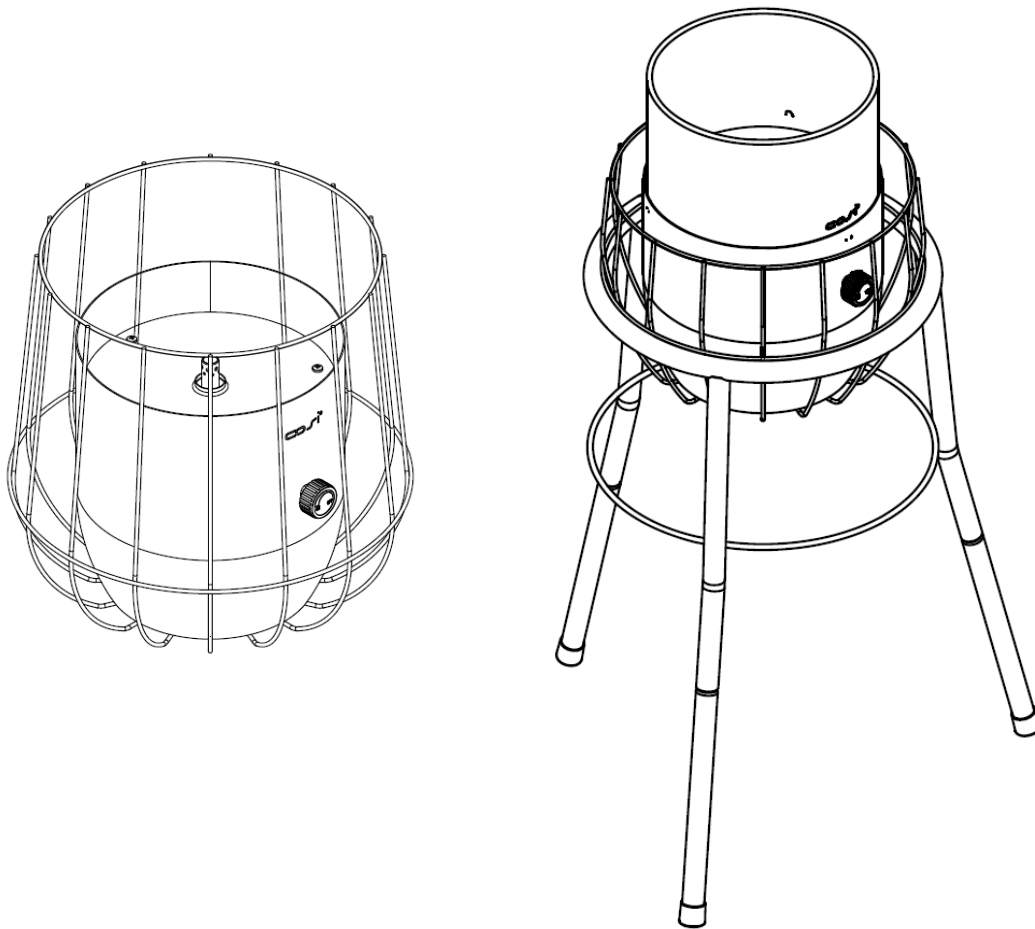


## NL: Cosi

*Gebruikshandleiding en montage instructie behorende bij Cosiscoop Basket & Cosiscoop Basket high*



### **Belangrijk:**

1. Lees deze montagehandleiding en gebruiksaanwijzing zorgvuldig door, voordat u de gaslantaarn plaatst en in gebruik neemt.
2. De gebruiksaanwijzing en montagehandleiding moet bij de lantaarn worden bewaard. In geval van verkoop aan derden moeten deze documenten worden meegeleverd.
3. In geval van onjuist gebruik of het niet volgen van de veiligheidsvoorschriften wordt iedere aansprakelijkheid afgewezen en zal de garantie niet van toepassing zijn.
4. Voor hulp of aanvullende informatie neem contact op met de leverancier of uw aankoopadres.
5. Waarschuwing: Houd jonge kinderen veilig op afstand. Bereikbare delen kunnen zeer heet worden!
6. De gaslantaarns zijn alleen geschikt voor gebruik buitenshuis.
7. Dit apparaat moet worden geïnstalleerd in overeenstemming met de geldende voorschriften.

## Instructies voor gebruik

- De gaslantaarn mag alleen gebruikt worden in combinatie met een 190 gram Butaangas of Butaan- / Propaangas mix prikcartouche. Het is gevaarlijk en verboden om andere type cartouches of gasblikjes in de Scoop gaslantaarn te plaatsen.
- De gascartouches van Gimeg 190 gr, Coleman C190, Campingaz C206, Plein air 190 gr of Kemper 190 gr worden geadviseerd.
- Controleer altijd of de gascartouche volledig leeg is voordat deze wordt vervangen.
- De gaslantaarn is alleen geschikt voor buitengebruik en dient altijd op een goed geventileerde locatie te worden geplaatst.
- Brandbare materialen dienen uit de buurt te worden gehouden van de gaslantaarn. Houd minimaal 1 meter afstand van de gaslantaarn.
- De gaslantaarn dient op een stabiele, stevige en onbrandbare ondergrond worden geplaatst.
- Er mogen geen enkele wijzigingen of modificaties aan het apparaat worden gedaan.
- Er mogen geen voorwerpen, vloeistoffen, e.d. in de vlam gegooid worden.
- Houd de Scoop en de gascartouches buiten het bereik van kinderen.

## Het plaatsen van de gascartouche

Voor het plaatsen van de gascartouche dient u de glasrand en de kiezelstenen te verwijderen.

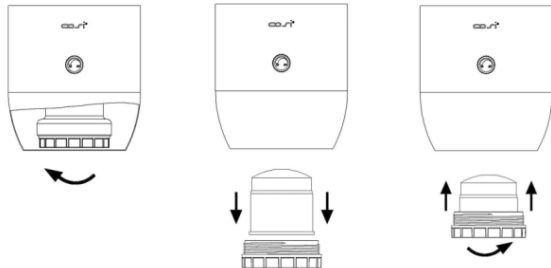
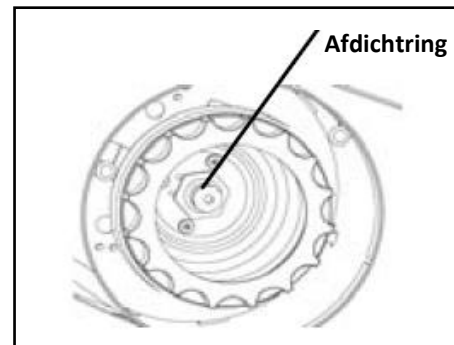
De gascartouche wordt van onderaf in de gaslantaarn gedraaid. Onderin de gaslantaarn zit een afdichtring.

Controleer altijd van tevoren of de afdichtring nog aanwezig is en onbeschadigd.

Gebruik de gaslantaarn niet als de afdichtring beschadigd is of ontbreekt!

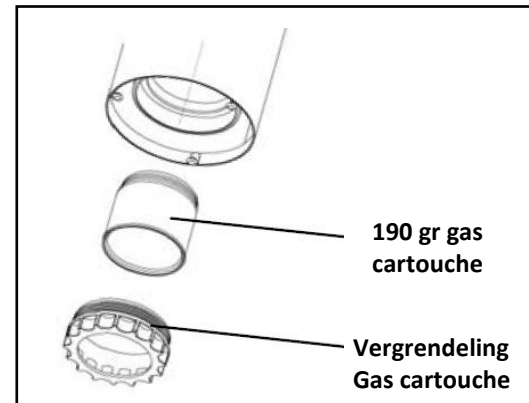
Merkt u dat de gaslantaarn gas lekt of is beschadigd? Gebruik de gaslantaarn dan niet meer maar meld u bij het aankoopadres

Draai de bedieningsknop naar 'off' voordat u de cartouche plaatst.



Plaats de gascartouche in de draaibare vergrendeling van de gascartouche. Draai daarna de gascartouche van onderaf in de gaslantaarn. Zorg ervoor dat de gascartouche met het prikmechanisme precies in de afdichtring wordt geplaatst. Draai de vergrendeling met de klok mee zo ver door tot hij niet verder kan.

Ruik je na het plaatsen van de cartouche een gaslucht? Plaats de gaslantaarn buiten en houd brandbare en ontvlambare producten uit de buurt. Controleer of er een gaslek is door middel van water met zeep aan de onderzijde van de lantaarn. Ziet u luchtbelletjes? Dit betekent dat de cartouche niet recht in de afdichtring is geplaatst. Indien u een gascartouche heeft aangeschaft met een beveiliging kunt u de gascartouche los maken door de vergrendeling open te draaien en de gascartouche opnieuw in de lantaarn te plaatsen. Indien u er zeker van bent dat de gascartouche juist geplaatst is kunt u de kiezelstenen en de glasrand op de lantaarn plaatsen.



## Het verwijderen van de gascartouche

- Vervang de gascartouche alleen als deze volledig leeg is!
- Laat de gaslantaarn altijd minimaal een uur afkoelen voordat de gascartouche wordt vervangen. Draai de bedieningsknop volledig naar 'Off'.
- Vervang de gascartouche altijd buiten óf in goed geventileerde ruimtes.
- Vervang de gascartouche altijd op ruime afstand van brandbare voorwerpen, een ontstekingsbron (kaars, sigaretten, andere vlammen producerende apparaten), huisdieren en personen.
- Voor het plaatsen van de gascartouche altijd de kiezelstenen en glasrand (Basket high) van het model afhalen.
- Draai de gas cartouche tegen de klok in en haal de cartouche met de hand eruit.
- Zorg dat u uw volle gascartouches opslaat in een veilige, geventileerde ruimte uit de buurt van een ontstekingsbron (kaars, sigaretten, andere vlammen producerende apparaten).

## Het ontsteken van de gaslantaarn

- Plaats de Cosiscoop op een verharde, niet brandbare en schone ondergrond of op een tafel die gewicht kan dragen staat. Zorg dat de Scoop stabiel en waterpas staat.
- Houd een lange aansteker (lengte van minimaal 140 mm) naast het brandpunt. Draai vervolgens de bedieningsknop langzaam tegen de klok in richting 'On'.
- Als de gaslantaarn na 5 seconden nog niet aangaat. Draai de bedieningsknop naar 'Off'. Wacht een minuut en probeer het opnieuw.
- Mocht de gaslantaarn na meerdere pogingen het nog steeds niet doen en weet u zeker dat de gascartouche vol is? Meldt u dan bij het aankoopadres.
- Gebruik de gaslantaarn alleen buiten en zorg ervoor dat brandbare objecten op minimaal 1 meter afstand staan.
- Wilt u de gaslantaarn uitschakelen? Draai de bedieningsknop naar 'Off'. Bewaar de gaslantaarn altijd in een goed geventileerde ruimte.

## Wat te doen als het mis gaat?

Natuurlijk doen wij er alles aan om een veilig product te maken. Volg daarom altijd alle instructies en aanwijzingen uit deze gebruikshandleiding ten allen tijden op:

### Blusinstructie Cosiscoop Gaslantaarn

Het is van belang om de gastoevoer zo snel mogelijk te stoppen. Draai direct de draaiknop naar 'off' om de gastoevoer te stoppen. De vlam zou in de meeste gevallen direct doven.

Mocht er een gaslek in de gascartouche zitten waardoor de vlam niet dooft, dan is de vlam te doven met een blusdeken of een poederblusser. Met de blusdeken kan je het vuur in een vroeg stadium doven.

Daarnaast is een poederblusser geschikt om het vuur van propaan / butaan gas te doven. Blus nooit met een ander type brandblusser.

## Technische gegevens

<b>Model:</b>	Cosiscoop Basket & Basket high gaslantaarn
<b>Type model:</b>	Directe druk Butaan – Butaan/Propaanmix
<b>Gas type:</b>	190gr prikcartouche Butaan of Butaan/Propaanmix met veiligheidsventiel. Bij voorkeur gascartouche Gimeg 190 gr, Coleman C190, Campingaz C206, Plein air 190gr of Kemper 190 gr.
<b>Inspuiter markering:</b>	FM
<b>Warmte opbrengst / Gasverbruik:</b>	Butaan 0,4 kW (29 g/h) Butaan / Propaan mix 0,7 kW (50 g/h)

Wij wensen u veel plezier met uw gaslantaarn en waarderen het enorm als u foto's van uw product op uw locatie plaatst op onze facebook pagina, [www.facebook.com/cosifires](http://www.facebook.com/cosifires) of tag ons via Instagram @cosi\_fires.

### Garantie:

Gimeg Nederland B.V. geeft twee jaar garantie op het gas technische systeem van de Cosiscoop Basket en Basket high.

Mochten er vragen zijn over dit product, bezoek onze website [www.cosi-fires.com](http://www.cosi-fires.com).

Cosi is onderdeel van Gimeg Nederland b.v.

Gimeg Nederland B.V.

Strijkviertel 27

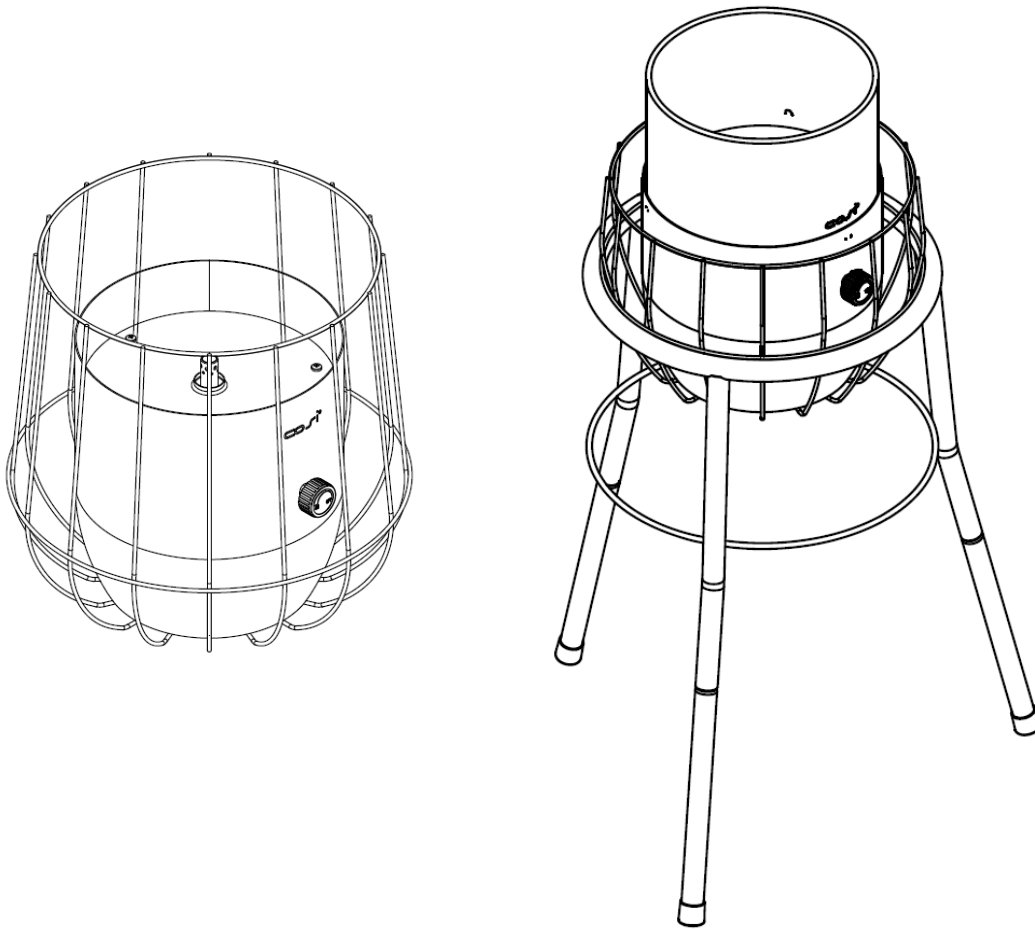
3454 PH De Meern

+31(0)306629500

[info@cosi-fires.com](mailto:info@cosi-fires.com)

## ENG: Cosi

*User instruction of use Cosiscoop Basket & Cosiscoop Basket high*

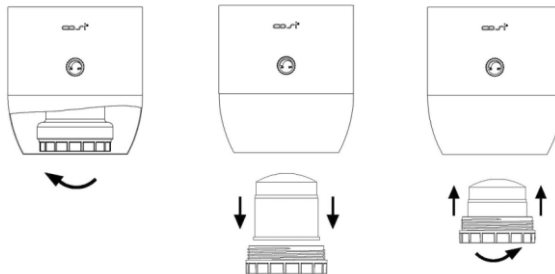
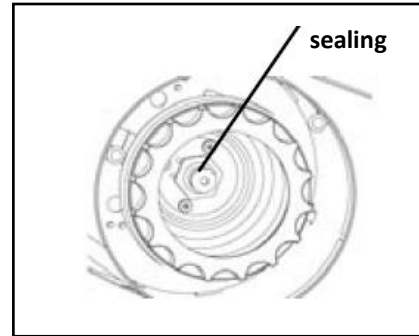


### **Important:**

1. Please read these user instructions carefully to familiarise yourself with the appliance before connecting it to the gas cartridge.
2. Keep these instructions for future reference.
3. This gas lantern should only be used with a 190g pierceable Butane or Butane / Propane mixture cartridge. Include the brand of Gimeg 190gr, Campingaz C206, Coleman C190, Plein air 190 gr or Kemper 190 gr. It may be hazardous to attempt to fit other types of gas cartridges.
4. Make sure the cartridge is empty before changing it
5. This gas lantern is designed for outdoor use, keep it away from any flammable materials. The gas lantern must be used on a level, stable and non-flammable surface. The appliance should be protected from direct draughts but must be located in a well-ventilated place.
6. Modifications should not be made to any part of this gas lantern and repairs and maintenance should only be carried out by qualified persons.
7. Never throw anything (items, liquids etc.) into the flame of the Cosiscoop.
8. Make sure that the Cosiscoop and the gas cartridges are out of the reach of children.

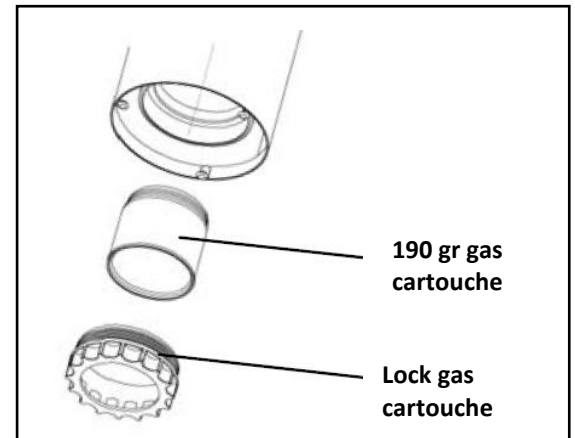
### Connecting to a Gas Cartridge

- If the gas lantern is fitted to an empty cartridge, then please read “Removing Cartridge”.
- Remove the glass and stone before removing the attached cartridge.
- This gas lantern is fitted with a sealing washer. Check the sealing washer is present and in good condition before connecting the cartridge.
- Do not use if the seal is damaged or worn.
- Do not use appliances that are leaking, damaged or do not function properly.
- Only change gas cartridges outdoors or in well-ventilated places away from naked flames, any other ignition source, and other people.
- Close the control valve by turning the knob clockwise (OFF).
- Screw out the cartridge cover anticlockwise; attach the gas cartridge and screw in the cartridge cover clockwise.



If there is a smell of gas or you suspect a leak once the cartridge has been fitted, take the appliance to a well-ventilated outdoor location away from any ignition sources. If you want to check for leaks in your appliance, do so outside. Do not try to detect leaks using a flame; use soapy water.

- Replace stones and glass as instructed, then put a layer of stones in. The stones shall not cover the burner.
- Place the Cosiscope on a hardened, non-flammable and clean surface or on a table that can bear weight. Make sure the Cosiscope is stable and level.
- Hold a long lighted lighter (with a minimum length of 140mm) near the burner and slowly open the control knob anticlockwise (ON).
- If the burner does not light after 5 seconds, turn off gas valve and wait 1 minute before re-lighting.
- If the unit does not light after several attempts, contact your retailer.
- Avoid moving the gas lantern once it is lit because this could be dangerous.
- Always operate the gas lantern at least 1 meter away from walls and ceilings and never near flammable materials.



**CAUTION:** accessible parts of this gas lantern may become very hot during and after use. Handle with care. Keep young children away from this appliance.

- Extinguish by turning control knob fully clockwise (OFF). Check that the gas lantern is fully extinguished before leaving unattended.
- Always store the gas lantern in a well-ventilated area.

### Removing the Cartridge

- Only change gas cartridges if they are empty.
- Make sure the gas lantern is off by turning the control knob fully anticlockwise (Off) and check that the gas lantern has been fully extinguished.
- Only change gas cartridges outdoors or in well-ventilated places away from naked flames and any other ignition sources.

- Only store and change gas cartridges well away from flammable objects, any ignition sources (candle, cigarettes, other flame producing appliances), pets and people.
- Remove the glass and stones before removing the cartridge.
- Dispose of in accordance with the instructions printed on the cartridge.
- Screw out the cartridge cover anticlockwise; move the gas cartridge out by hand.
- Screw in the cartridge cover clockwise if not connecting to gas.

### What to do if something goes wrong?

Of course, we do everything we can to make a safe product. Therefore, always follow all instructions and directions in this user manual:

#### Extinguishing instructions for Cosiscoop gas lanterns

If something goes wrong, it is important to stop the gas supply as soon as possible. Immediately turn the control button to "off" to stop the gas supply. In most cases the flame will extinguish immediately.

If there is a gas leak in the gas cartridge that prevents the flame from extinguishing, the flame can be extinguished with a fire blanket or a powder extinguisher. With the fire blanket you can extinguish the fire at an early stage. In addition, a powder extinguisher is suitable for extinguishing the fire of propane / butane gas. Never extinguish with another type of fire extinguisher

#### Storage

- Once fully cooled, if the cartridge is empty, disconnect the gas lantern from the cartridge and store both in a cool, dry, and well-ventilated place. CAUTION: if the cartridge is still filled with gas, do not disconnect from the appliance.

#### Maintenance

- Do not modify the appliance.
- If you suspect a gas leak or malfunction, stop using immediately and turn off the valve. Have the appliance tested by a qualified person.
- If the gas lantern fails to light or its performance decreases, return it to your supplying retailer for service.

### Technical specifications

<b>Model:</b>	Gas lantern Cosiscoop Basket and Cosiscoop Basket high
<b>Appliance category:</b>	Direct Butane pressure – Butane / Propane mixture
<b>Gas type:</b>	This appliance shall only be use with 190g pierceable Butane or Butane / Propane mixture cartridge. Include the brand of Gimeg 190 gr, Campingaz C206, Coleman C190, Plein air 190 gr or Kemper 190 gr
<b>Injector marking:</b>	FM
<b>Heat input / Gas consumption:</b>	Butane 0,4 kW (29 g/h) Butane / Propane mixture 0,7 kW (50 g/h)

We hope you enjoy your gas lantern and appreciate it greatly if you share photos and tag us via Facebook (@cosifires) and Instagram (@cosi\_fires)!

#### Warranty:

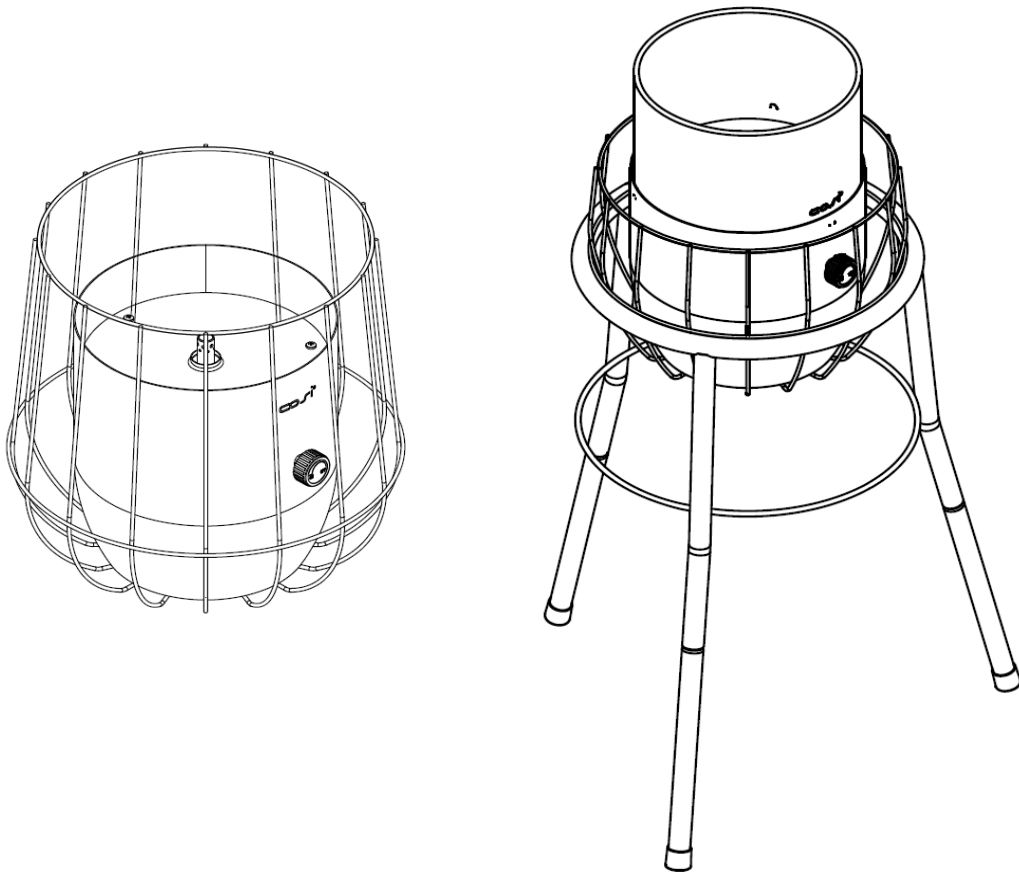
Gimeg Netherlands gives two-year warranty on the gas technical system of the Cosiscoop Basket and Basket high.

If there are any questions about this product, head to our website [www.cosi-fires.com](http://www.cosi-fires.com).

Cosi is part of Gimeg Netherlands B.V.  
Strijkviertel 27  
3454 PH de Meern  
The Netherlands  
+31(0)306629500  
[info@cosi-fires.com](mailto:info@cosi-fires.com)

## FR: Così

*Mode d'emploi pour les lanternes à gaz Cosiscoop Basket and Cosiscoop Basket high*



### Instructions ou utilisation

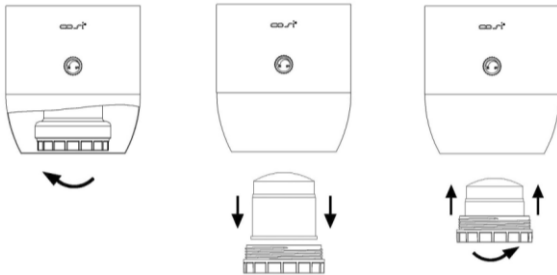
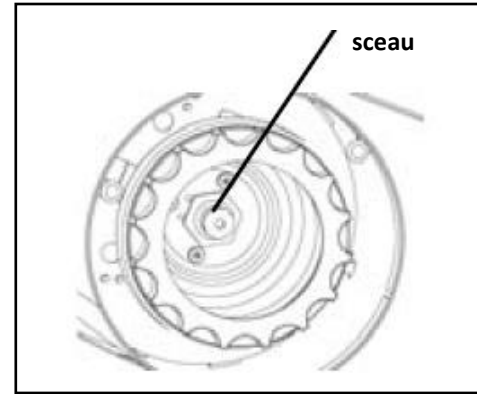
**IMPORTANT** : Veuillez lire attentivement ces instructions d'utilisation pour vous familiariser avec l'appareil avant de le brancher sur la cartouche de gaz.

Conservez ces instructions pour référence ultérieure.

1. La lanterne à gaz doit être utilisée exclusivement avec une cartouche de gaz perçable de 190 grammes comme par exemple celles de la marque Gimeg 190 gr, Campingaz C206, Coleman C190, Plein air 190 gr ou Kemper 190 gr. Il est dangereux et interdit de placer d'autres cartouches de gaz dans la lanterne à gaz Scoop.
2. Assurez-vous que la cartouche soit vide avant de la changer.
3. Cette lanterne est conçue pour une utilisation à l'extérieur, loin de toute matière inflammable. La lanterne doit être utilisée sur une surface plane, stable et ininflammable. L'appareil doit être protégé contre les courants d'air directs, mais doit être placé dans un endroit bien ventilé.
4. Ne pas faire de changements sur aucune partie de cette lanterne. Les réparations et l'entretien ne doivent être effectués que par des personnes qualifiées.
5. Il est interdit de jeter des objets ou des produit liquides sur la flamme.
6. La lanterne ainsi que les cartouches à gaz doivent être gardées hors de la portée des enfants.

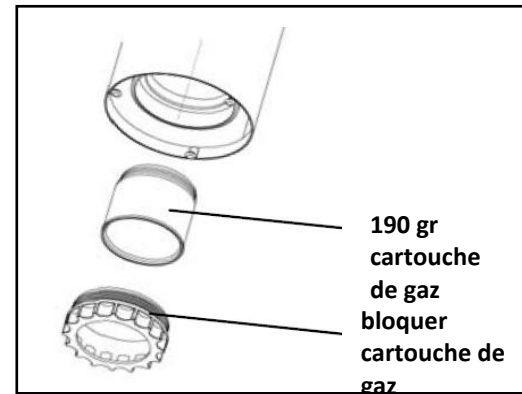
## Connexion à une cartouche de gaz

- Si la lanterne est installée sur une cartouche vide, veuillez lire « Retrait de la cartouche ».
- Retirez le verre et les cailloux avant de retirer la cartouche attachée.
- Cette lanterne est équipée d'un joint d'étanchéité. Vérifier que le joint d'étanchéité est présente et en bon état avant de brancher la cartouche.
- Ne pas utiliser si le joint est endommagé ou usé.
- N'utilisez pas d'appareils qui fuient, sont endommagés ou ne fonctionnent pas correctement.
- Ne changer les cartouches de gaz qu'à l'extérieur ou dans des endroits bien ventilés, à l'écart de flammes nues, de toute autre source d'inflammation et d'autres personnes.
- Fermer la vanne de commande en tournant le bouton dans le sens horaire (OFF).
- Visser le couvercle de la cartouche dans le sens antihoraire ; fixer la cartouche de gaz et visser le couvercle dans le sens horaire.



S'il y a une odeur de gaz ou si vous soupçonnez une fuite une fois que la cartouche a été installée, amenez l'appareil dans un endroit extérieur bien ventilé, à l'écart de toute source d'inflammation. Si vous voulez vérifier s'il y a des fuites dans votre appareil, faites-le à l'extérieur. N'essayez pas de détecter les fuites en utilisant une flamme ; utiliser de l'eau savonneuse.

- Remplacer les cailloux et le verre selon les directives
- Placez la lanterne Cosiscoop sur une surface stable, ininflammable et propre ou sur une table pouvant supporter du poids. Assurez-vous que la lanterne soit placée de façon droite et stable.
- Tenez un long briquet (longueur d'au moins 140 mm) à côté du point de feu. Tournez ensuite lentement le bouton de commande dans le sens inverse de rotation des aiguilles d'une montre vers « On ».
- Si la lanterne à gaz ne s'allume pas après 5 secondes tournez le bouton de commande sur « Off ». Attendez une minute et réessayez.
- Si la lanterne à gaz ne fonctionne toujours pas après plusieurs tentatives et vous êtes sûr que la cartouche de gaz est pleine prenez contact avec votre point d'achat.
- N'utilisez la lanterne à gaz qu'à l'extérieur et gardez les objets inflammables à au moins 1 mètre de distance.
- Gardez toujours la poignée baissée lors que la lanterne est allumée. Les parties accessibles peuvent devenir très chaudes.
- Lorsque la lanterne est allumée ne la déplacez pas ni ne touchez pas à la poignée, cela peut créer une situation dangereuse.
- Si vous le souhaitez, vous pouvez retirer la poignée de la lanterne à gaz. Deux bouchons sont fournis avec la lanterne à gaz. Vous pouvez les placer dans les trous qui restent après avoir enlevé la poignée.
- Voulez-vous éteindre la lanterne à gaz ? Tournez le bouton de commande sur « Off ». Gardez toujours la lanterne à gaz dans un endroit bien ventilé.



**ATTENTION** : certaines parties de cette lanterne peuvent devenir très chaudes pendant et après l'utilisation. Manipuler avec soin. Éloignez les jeunes enfants de cet appareil.

- Éteindre en tournant le bouton de commande complètement dans le sens horaire (OFF). Vérifiez que la lanterne est complètement éteinte avant de le laisser sans surveillance.
- Si nécessaire, la poignée peut être enlevée et les trous de poignée peuvent être couverts par deux capuchons en cartouche.



## Changement de la cartouche à gaz

- Ne jamais changer une cartouche qui n'est pas vide !
- Laissez toujours refroidir la lanterne à gaz au moins une heure avant de faire le changement de la cartouche. Tournez le bouton de commande à fond vers "off".
- Changez les cartouches de gaz uniquement à l'extérieur ou dans des endroits bien ventilés.
- Effectuez toujours l'opération de changement de cartouche à l'extérieur et à une bonne distance de toute source d'ignition (des bougies, des cigarettes, d'autres appareils à feu) des animaux et d'autres personnes.
- Retirez le verre et les cailloux avant de remplacer la cartouche.
- Dévisser la cartouche en la tournant dans le sens antihoraire et enlevez la cartouche vide avec votre main.
- Veuillez à stocker les cartouches à gaz nouvelles dans un endroit en sécurité, sec et aéré loin de toute source d'ignition (des bougies, des cigarettes, d'autres appareils à feu).

## Que faire si les choses tournent mal?

Évidemment nous mettons tout en œuvre pour fabriquer un produit en toute sécurité pour l'utilisateur. C'est pourquoi nous vous conseillons vivement de toujours suivre attentivement les conseils d'utilisation et les instructions de ce mode d'emploi :

### Instructions d'extinction pour la lanterne Cosiscoop

En cas de problème il est très important d'arrêter l'alimentation de gaz le plus tôt possible. Pour arrêter l'alimentation de gaz tournez immédiatement le bouton rotatif sur «off». Dans la plupart des cas, la flamme s'éteindra immédiatement.

S'il y avait une fuite dans le tuyau de gaz qui empêcherait que la flamme s'éteigne vous pouvez l'éteindre avec une couverture anti-feu ou un extincteur à poudre. Avec la couverture anti-feu, vous pouvez éteindre le feu à un stade précoce. Un extincteur à poudre convient pour éteindre l'incendie du gaz propane / butane. Ne jamais éteindre avec un autre type d'extincteur.

### Stockage

- Une fois complètement refroidi, déconnecter la lanterne de la cartouche et conserver la dans un endroit frais, sec et bien ventilé.

### Entretien

- Si vous soupçonnez une fuite de gaz ou un dysfonctionnement, arrêtez d'utiliser immédiatement et éteignez la lanterne. Faites vérifier l'appareil par une personne qualifiée.
- Si la lanterne ne s'allume pas ou si son rendement diminue, renvoyez-la à votre revendeur fournisseur.

## Spécifications techniques

<b>Model:</b>	lanterne à gaz Cosiscoop Basket and Cosiscoop Basket high
<b>Catégorie d'appareil :</b>	pression directe – Butane – Butane / Propane mélange
<b>Gas type :</b>	190g cartouches de Butane ou mélange de Butane / Propane perçable telles que de la marque Gimeg 190 gr, Campingaz C206, Coleman C190, Plein air 190 gr ou Kemper 190 gr
<b>Marquage Injector :</b>	FM
<b>L'apport de chaleur /</b>	
<b>La consommation de gaz :</b>	Butane 0,4 kW (29 g/h) Butane / Propane mélange 0,7 kW (50 g/h)

Nous espérons que vous profiterez bien de votre lanterne à gaz ! Nous nous apprécierions énormément si vous partagiez des photos et vous nous « taggez » via Facebook (@cosifires) et Instagram (@cosi\_fires).

### Garantie :

Gimeg Nederland accorde une garantie de deux ans sur le système technique à gaz du Cosiscoop Basket & Basket high. Si vous avez des questions sur ce produit, s'il vous plaît visitez notre site Web [www.cosi-fires.com](http://www.cosi-fires.com).

Cosi fait partie des Pays-Bas Gimeg B.V.

Strijkviertel 27

3454 PH Meern

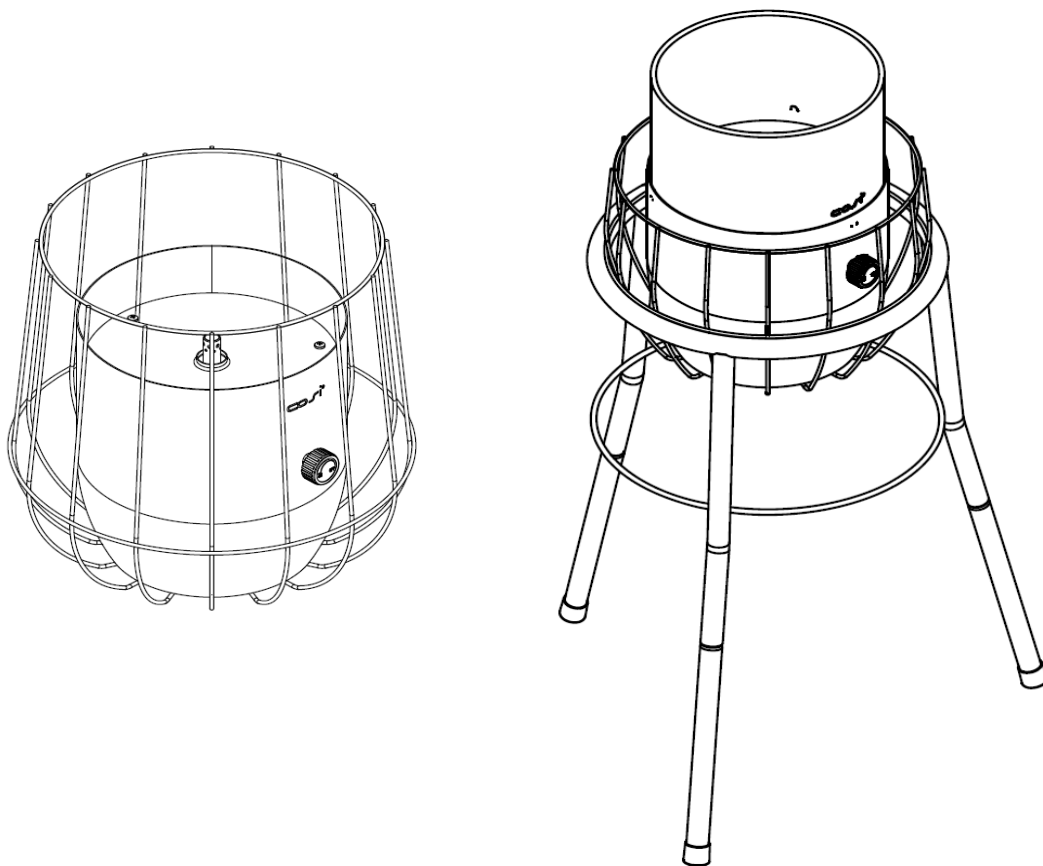
Aux Pays-Bas

+31(0)306629500

[info@cosi-fires.com](mailto:info@cosi-fires.com)

## DE: Cosi

### Gebrauchsanweisung bei Cosiscoop Basket and Cosiscoop Basket high Gaslaterne



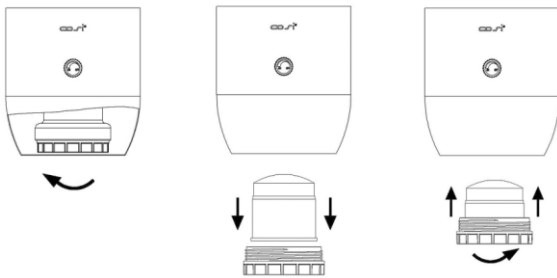
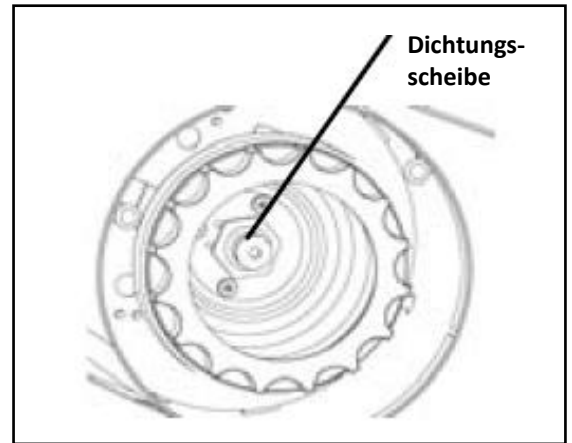
**WICHTIG:** Bitte lesen Sie diese Gebrauchsanweisung sorgfältig, um sich mit dem Gerät vertraut zu machen, bevor Sie es an die Gaskartusche anschließen.

Bewahren Sie die Gebrauchsanweisung zur späteren Verwendung auf.

1. Diese Lampe darf nur mit einer 190g durchstechbaren Butan oder Butan / Propan Mischung Gaskartusche verwendet werden. Fügen Sie die Marke von Campingaz C206, Coleman C190, Plein Luft 190 gr oder Kemper 190 gr. Es kann gefährlich sein, andere Gaskartuschen zu verwenden.
2. Stellen Sie sicher, dass die Gaskartusche leer ist, bevor Sie sie austauschen.
3. Diese Lampe ist zur Verwendung im Freien. Nicht in der Nähe entzündlicher Materialien verwenden. Die Lampe sollte auf einem ebenen, stabilen und nicht entzündlichen Untergrund aufgestellt werden. Die Lampe sollte keinem direkten Luftzug ausgesetzt werden. Sie darf allerdings nur an gut belüfteten Orten verwendet werden.
4. Es dürfen keine Änderungen an den Komponenten der Lampe vorgenommen werden. Reparatur- und Wartungsarbeiten dürfen nur von qualifiziertem Personal durchgeführt werden.
5. Es dürfen keinen Objekten, Flüssigkeiten usw. in die Flamme geworfen werden.
6. Bewahren Sie die Schaufel und die Gaskartuschen außerhalb der Reichweite von Kindern auf.

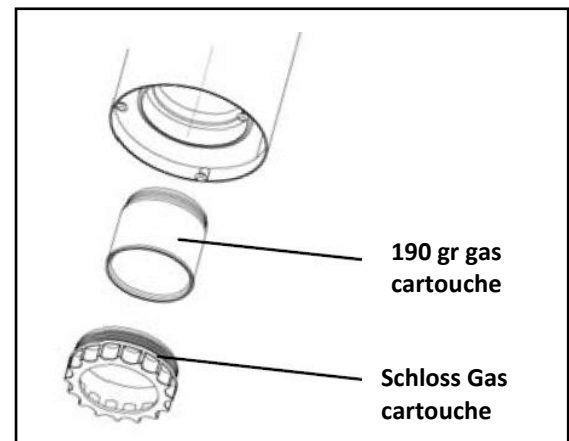
## Anschluss an die Gaskartusche

- Wenn die Lampe an eine leere Gaskartusche angeschlossen ist, lesen Sie die Anweisungen unter „Kartusche entfernen“.
- Entfernen Sie das Glas und den Stein, bevor Sie die angeschlossene Kartusche abnehmen.
- Diese Lampe ist mit einer Dichtungsscheibe ausgestattet. Kontrollieren Sie, ob die Dichtungsscheibe vorhanden und in gutem Zustand ist, bevor Sie die Kartusche anschließen.
- Nicht verwenden, wenn die Dichtungsscheibe beschädigt oder abgenutzt ist.
- Verwenden Sie keine Geräte, die lecken, beschädigt sind oder nicht ordnungsgemäß funktionieren.
- Tauschen Sie die Gaskartusche nur im Freien oder an gut belüfteten Orten aus und niemals in der Nähe von offenem Feuer, anderen Zündquellen oder anderen Menschen.
- Schließen Sie das Regelventil, indem Sie den Knopf im Uhrzeigersinn drehen (OFF).
- Drehen Sie die Kartusche gegen den Uhrzeigersinn heraus. Bringen Sie die neue Gaskartusche an und drehen Sie sie im Uhrzeigersinn in das Kartuschengehäuse.



Bei Gasgeruch oder wenn Sie der Ansicht sind, dass die Gaskartusche leckt, nachdem Sie sie angeschlossen haben, bringen Sie das Gerät an einen gut belüfteten Ort und halten Sie es von Zündquellen fern. Wenn Sie prüfen möchten, ob Ihr Gerät leckt, sollten Sie dies im Freien tun. Versuchen Sie nicht, Lecks mithilfe einer Flamme zu finden. Verwenden Sie Seifenlauge.

- Tauschen Sie Glas und Steine gemäß den Anweisungen aus.
- Stellen Sie sicher, dass die Cosiscoop auf einer harten, stabilen Basis oder auf einen stabilen Tisch (der auch Gewicht tragen kann) aufgestellt werden. Stellen Sie sicher, dass der Scoop stabil und eben steht.
- Öffnen Sie langsam das Regelventil, indem Sie dieses gegen den Uhrzeigersinn drehen (ON), und halten Sie ein brennendes Feuerzeug (mindestens 140 mm lang) an den Brenner.
- Wenn der Brenner sich nicht nach 5 Sekunden entzündet, drehen Sie das Regelventil zu und warten Sie 10 Sekunden, bevor Sie es erneut versuchen.
- Wenn die Lampe sich nach mehreren Versuchen nicht anzünden lässt, nehmen Sie Kontakt zu Ihrem Händler auf.
- Bewegen Sie die angezündete Lampe nicht. Das kann gefährlich sein.
- Betreiben Sie die Lampe immer in einem Abstand von wenigstens 1m von Wänden und Decken und niemals in der Nähe entzündlicher Materialien.
- Halten Sie volle Gaskartuschen nur im gut belüfteten Orten und niemals in der Nähe von offenem Feuer, anderen Zündquellen oder anderen Menschen.



**ACHTUNG:** Teile dieser Lampe können während und nach dem Gebrauch sehr heiß sein. Seien Sie vorsichtig. Die Lampe außerhalb der Reichweite von Kindern halten.

- Sie löschen die Lampe, indem Sie das Regelventil im Uhrzeigersinn vollständig schließen (OFF). Kontrollieren Sie, ob die Lampe tatsächlich erloschen ist, bevor Sie sie unbeaufsichtigt lassen.
- Nötigenfalls kann der Griff entfernt und können die beiden Grifflöcher in der Außenhülle mit zwei Gummipropfen abgedeckt werden.
- Tragen Sie den Scoop und den Griff nicht beim Betrieb, es wird sehr heiß!

## Was zu tun, wenn etwas schief geht?

Natürlich tun wir alles, um ein sicheres Produkt herzustellen. Befolgen Sie daher immer alle Anweisungen in dieser Bedienungsanleitung:

### Löschanweisung Cosiscoop

Es ist wichtig, die Gaszufuhr so schnell wie möglich zu stoppen, wenn etwas schief geht. Drehen Sie den Bedienungstaste sofort auf "OFF", um die Gaszufuhr zu stoppen. In den meisten Fällen erlischt die Flamme sofort.

Wenn im Gasschlauch ein Gasleck vorhanden ist, das das Löschen der Flamme verhindert, können die Flamme mit einer Löschdecke oder einem Pulverlöscher gelöscht werden. Mit der Löschdecke können Sie das Feuer frühzeitig löschen.

Zusätzlich ist ein Pulverlöscher zum Löschen des Feuers von Propan / Butangas geeignet. Löschen Sie niemals mit einem anderen Feuerlöscher typ.

### Kartusche entfernen

- Tauschen Sie die Gaskartusche nur aus, wenn sie leer ist.
- Stellen Sie sicher, dass die Lampe aus ist, indem Sie das Regelventil vollständig gegen den Uhrzeigersinn drehen und kontrollieren, dass die Lampe vollständig erloschen ist.
- Tauschen Sie die Gaskartusche nur im Freien oder an gut belüfteten Orten aus und niemals in der Nähe von offenem Feuer und anderen Zündquellen.
- Entfernen Sie das Glas und den Stein, bevor Sie die angeschlossene Kartusche abnehmen.
- Entsorgen Sie die Kartusche gemäß den Anweisungen auf der Kartusche.

### Aufbewahrung

- Wenn die Lampe vollständig abgekühlt ist, trennen Sie die Lampe von der Kartusche und bewahren Sie beide an einem kühlen, trockenen und gut belüfteten Ort auf.

### Wartung

- Wenn Sie der Ansicht sind, dass ein Gasleck oder eine Fehlfunktion vorliegen, sollten Sie die Lampe sofort löschen und das Regelventil schließen. Lassen Sie das Gerät von einer qualifizierten Person prüfen.
- Wenn sich die Lampe nicht entzünden lässt oder sich ihre Leistung verringert, bringen Sie sie zur Wartung zu Ihrem Händler.

## Technische Daten

<b>Modell:</b>	Gaslaterne Cosiscoop Basket and Cosiscoop Basket high
<b>Gerätekategorie:</b>	Direkter druck – Butan – Butan / Propan Mischung
<b>Gasart:</b>	190g durchstechbare Butan oder Butan / Propan Mischung Gaskartusche Fügen Sie die Marke von Gimeg 190 gr, Campingaz C206, Coleman C190, Plein Luft 190 gr oder Kemper 190 gr.
<b>Injector Kennzeichnung:</b>	FM
<b>Wärmeeintrag / Gasverbrauch:</b>	Butan 0,4 kW (29 g/h) Butan / Propan Mischung 0,7 kW (50 g/h)

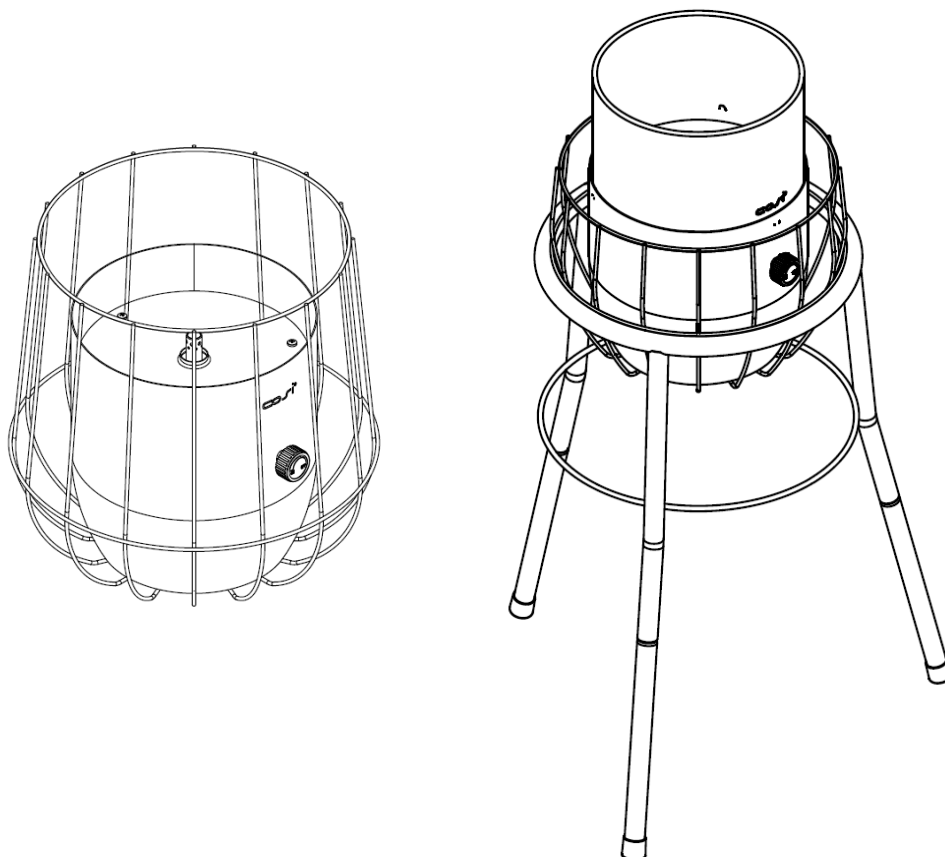
Wir wünschen Ihnen viel Spaß mit Ihrer Gaslaterne und freuen uns sehr, wenn Sie Fotos teilen und uns über Facebook (@cosifires) und Instagram (@cosi\_fires) markieren/taggen.

Wenn Sie Fragen zu diesem Thema haben, besuchen Sie unsere Website [www.cosi-fires.com](http://www.cosi-fires.com):

Cosi ist Teil der Gimeg Niederlande B.V.  
Strijkviertel 27  
3454 PH Meern  
Niederlande  
+31(0)306629500  
[info@cosi-fires.com](mailto:info@cosi-fires.com)

## ES: Cosi

*Instrucciones del usuario para el uso de la lámpara Cosiscoop Basket & Basket high*

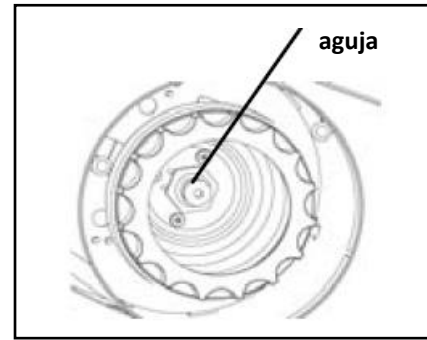


### Importante:

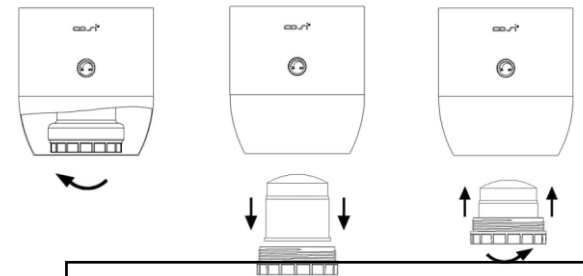
1. Lea atentamente estas instrucciones de uso para familiarizarse con el aparato antes de conectarlo al cartucho de gas.
2. Guarde estas instrucciones para futuras referencias.
3. Esta antorcha solo debe usarse con un cartucho de Butano o mezcla de Butano / Propano perforable de 190 g (Gimeg 190 gr, Campingaz C206, Coleman C190, Plein Luft 190 gr o Kemper 190 gr). Puede ser peligroso intentar instalar otros tipos de cartuchos de gas.
4. Asegúrese de que el cartucho esté vacío antes de cambiarlo
5. Esta antorcha está diseñada para uso en exteriores, manténgala alejada de cualquier material inflamable. La antorcha debe usarse sobre una superficie nivelada, estable y no inflamable. El aparato debe estar protegido de corrientes de aire, pero debe ubicarse en un lugar bien ventilado.
6. No se deben hacer modificaciones a ninguna parte de esta antorcha y las reparaciones y el mantenimiento solo deben ser realizadas por personas calificadas.
7. No se debe poner ningún objeto o líquido en la llama del fuego
8. Mantenga la lámpara y los cartuchos de gas fuera del alcance de los niños

### Conectando a un Cartucho de Gas

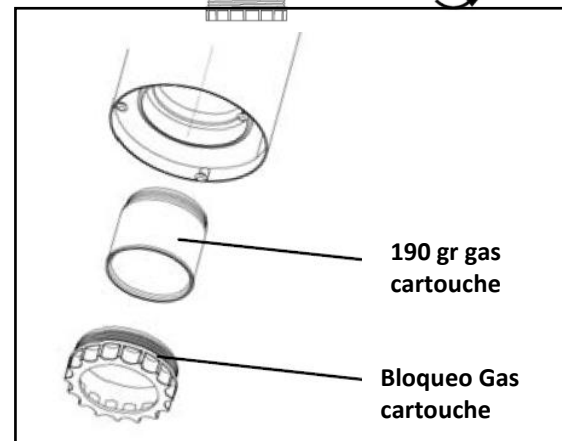
- Si la antorcha está colocada con un cartucho vacío, lea "Extracción del cartucho".
- Retire el vidrio y la piedra antes de retirar el cartucho adjunto.
- Esta antorcha está equipada con una arandela de sellado. Verifique que la arandela de sellado esté presente y en buenas condiciones antes de conectar el cartucho.
- No lo use si el sello está dañado o desgastado.
- No use aparatos que tengan fugas, daños o que no funcionen correctamente.
- Cambie los cartuchos de gas al aire libre o en lugares bien ventilados, lejos de llamas, cualquier otra fuente de ignición y otras personas.
- Cierre la válvula de control girando el pomo en el sentido de las agujas del reloj (OFF).
- Atornille la tapa del cartucho en sentido anti horario; coloque el cartucho de gas y atornille la cubierta del cartucho en el sentido de las agujas del reloj.



Si hay un olor a gas o sospecha que hay una fuga una vez que el cartucho ha sido colocado, lleve el aparato a un lugar bien ventilado al aire libre, lejos de fuentes de ignición. Si desea verificar si hay fugas en su electrodoméstico, hágalo afuera. No intente detectar fugas usando una llama; usa agua jabonosa



- Reemplace las piedras y el vidrio según las instrucciones, luego coloque una capa de piedras. Las piedras no cubrirán el quemador.
- Coloque la lámpara Cosiscoop sobre una superficie fuerte, estable, no inflamable y limpia o sobre una mesa que pueda soportar peso. Asegúrese de que la lámpara esté ubicada de forma recta y estable
- Sostenga un encendedor largo (de al menos 140 mm) al lado del punto de fuego. Luego, gire lentamente la perilla de control en sentido antihorario hacia "On".
- Si el quemador no se enciende después de 5 segundos, apague la válvula de gas y espere 10 segundos antes de volver a encenderla.
- Si la unidad no se enciende después de varios intentos, contacte a su vendedor
- Evite mover la antorcha una vez encendida porque esto podría ser peligroso.
- Siempre opere la antorcha al menos a 1m de distancia de las paredes y techos y nunca cerca de materiales inflamables.
- Utilice la lámpara de gas únicamente al exterior y asegúrese de que cualquier objeto inflamables esté al menos a 1 metro de distancia.
- Mantenga siempre la cogedera hacia abajo mientras la lámpara esté encendida. Las partes accesibles de la lámpara pueden calentarse mucho
- Mientras la lámpara esté encendida, no la mueva de lugar ni la tome por la cogedera, esto puede causar problemas peligrosos



**PRECAUCIÓN:** las partes accesibles de esta lámpara pueden calentarse mucho durante y después del uso. Trate la lámpara con cuidado. Mantenga a los niños pequeños alejados de este aparato.

- Apague girando el pomo de control completamente hacia la derecha (OFF). Verifique que la lámpara esté completamente apagada antes de dejarla desatendida.

### ¿Qué hacer si las cosas salen mal?

Por supuesto que hacemos todo lo posible para hacer un producto seguro. Por lo tanto, siga siempre todas las instrucciones e indicaciones de este manual del usuario en todo momento:

### Instrucción de extinción de la lámpara de gas Cosiscoop

Es muy importante que el suministro de gas se apague lo antes posible. Para esto, gire el botón hacia "off". En la mayoría de los casos, la llama se extinguirá inmediatamente.

Si hubiese una fuga en el cartucho de gas la llama no se apagará, en este caso apague la con una manta ignífuga o un extintor de polvo. Con la manta ignífuga se puede extinguir el fuego en una etapa temprana.

Además es necesario saber que un extintor de polvo es adecuado para extinguir el fuego del gas propano / butano. No apague nunca con ningún otro tipo de extintor.

### Extracción del cartucho

- Solo cambie los cartuchos de gas si están vacíos.
- Asegúrese de que la antorcha esté apagada girando el pomo de control completamente en sentido anti horario y verificando que la antorcha se haya apagado por completo.
- Cambie los cartuchos de gas al aire libre o en lugares bien ventilados, lejos de llamas y cualquier otra fuente de ignición.
- Reemplace siempre el cartucho de gas lejos de objetos inflamables, una fuente de ignición (velas, cigarrillos, otros dispositivos que produzcan llamas), mascotas y personas.
- Retire el vidrio y la piedra antes de retirar el cartucho.
- Deseche de acuerdo con las instrucciones impresas en el cartucho.
- Atornille la tapa del cartucho en sentido anti horario; mover el cartucho de gas a mano
- Atornille la tapa del cartucho en sentido horario si no se conecta al gas
- Asegúrese de almacenar sus cartuchos de gas llenos en un área segura y ventilada lejos de cualquier fuente de ignición (velas, cigarrillos, otros dispositivos que produzcan llamas)

### Almacenamiento

- Una vez que la lámpara se haya enfriado por completo, si el cartucho está vacío, desconecte la antorcha del cartucho y guárdelos en un lugar fresco, seco y bien ventilado. **PRECAUCIÓN:** si el cartucho contiene gas, no lo desconecte del aparato.

### Mantenimiento

- No modifique el dispositivo
- Si sospecha de una fuga de gas o un mal funcionamiento, deje de usar inmediatamente y apague la válvula. Haga que el aparato sea probado por una persona calificada.
- Si la lámpara de gas no se enciende o su rendimiento disminuye, devuélvala a su proveedor de servicio para su reparación.

### Especificaciones técnicas

<b>Modelo:</b>	Lámpara de gas Cosiscoop Basket & Basket high
<b>Categoría del dispositivo:</b>	presión de Butano directa o mezcla de Butano / Propano
<b>Tipo de gas:</b>	este aparato solo debe usarse con cartucho perforable de 190 g (Gimeg 190 gr, Campingaz C206, Coleman C190, Plein Luft 190 gr o Kemper 190 gr).
<b>Marca de inyector:</b>	FM
<b>Entrada de calor:</b>	/
<b>Consumo de gas:</b>	Butano 0,4 kW (29 g/h) Butano / Propano mezcla 0,7 kW (50 g/h)

Esperamos que disfrute de su lámpara de gas y apreciaríamos mucho si compartiese fotos y nos etiquetara a través de Facebook (@cosifires) e Instagram (@cosi\_fires)

### Garantía:

Gimeg Nederland ofrece una garantía de dos años en el sistema técnico de gas del Cosiscoop Basket / Basket high. Si tiene alguna pregunta sobre este producto, infórmenos nuestro sitio web [www.cosi-fires.com](http://www.cosi-fires.com).

Cosi es parte de Gimeg Netherlands B.V.

Strijkviertel 27

3454 PH de Meern, The Netherlands

[www.cosi-fires.com](http://www.cosi-fires.com)

Importador España

BARRACHINA INVERSIONES Y SERVICIOS, S.L.

CARRETERA CV-11 KM. 2,75

12330 (TRAIQUERA) CASTELLÓN

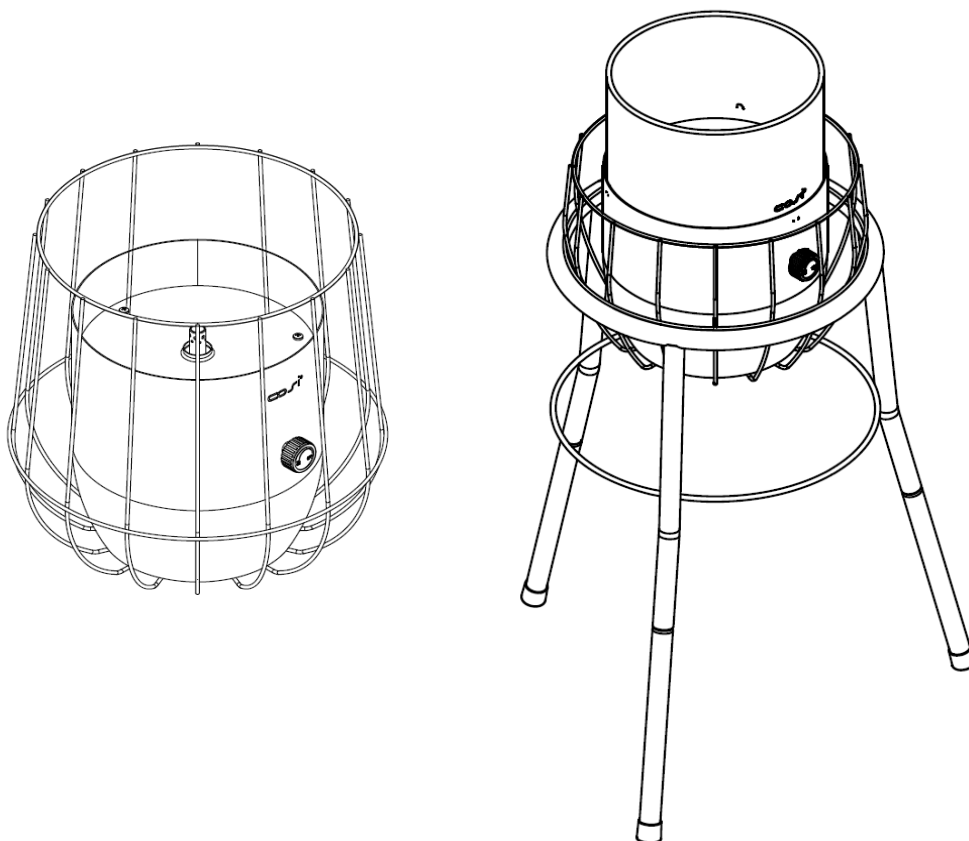
SPAIN

TEL 93.662.06.80

[www.butsir.com](http://www.butsir.com)

## PT: Cosi

### *Instruções para utilização do Cosiscoop Basket & Cosiscoop Basket high lampião a gás*



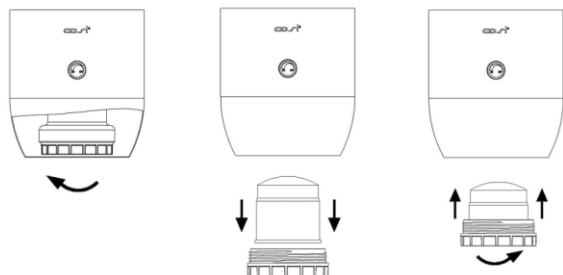
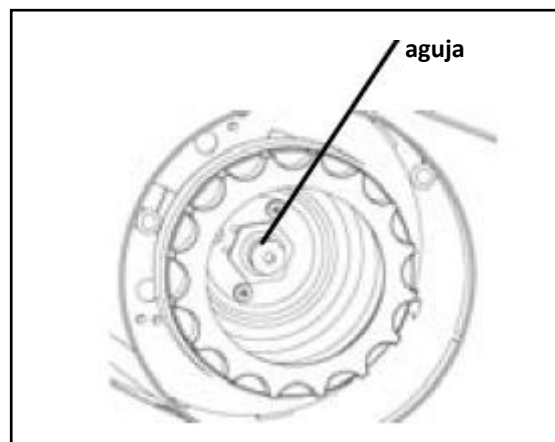
#### **Importante:**

1. Leia atentamente estas Instruções de uso para familiarizar-se com o aparelho antes de conectar-lo ao cartucho de gás.
2. Guarde estas instruções para futuras consultas.
3. Esta tocha somente deve ser utilizada com um cartucho de Butano ou mistura de Butano / Propano perforável de 190 g. Inclui a marca de Gimeg 190 gr, Campingaz C206, Coleman C190, Plein air 190 gr ou Kemper 190 gr. Pode ser perigoso tentar instalar outros tipos de cartuchos de gás.
4. Assegure-se de que o cartucho esteja vazio antes de substituí-lo.
5. Esta lanterna está desenhada para uso em exteriores, mantenha longe de qualquer material inflamável. A tocha deve permanecer sobre uma superfície nivelada, estável e não inflamável. O aparelho deve estar protegido de correntes de ar, no entanto, deve estar em local ventilado.
6. Não se aconselha fazer modificações em nenhuma parte desta tocha e as reparações e o manutenção somente devem ser realizados por pessoas qualificadas.
7. Nunca jogue nada (itens, líquidos etc.) na chama do Cosiscoop.
8. Certifique-se de que o Cosiscoop e os cartuchos de gás estão fora do alcance das crianças.



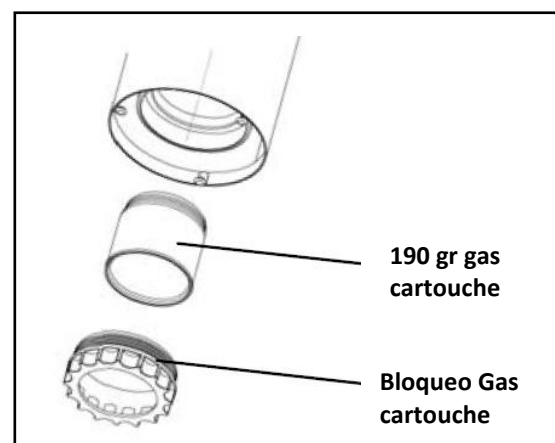
### Conectando a um Cartucho de Gás

- Se a tocha está colocada com um cartucho vazio, leia "Extração do cartucho".
- Retire o vidro e as pedras antes de retirar o cartucho adjunto.
- Esta tocha está equipada com uma arandela de vedação. Verifique que a arandela de vedação está presente e em boas condições antes de conectar o cartucho.
- Não utilize este material se a vedação está defeituosa ou desgastada.
- Não use aparelhos que tenham fugas, defeitos ou que não funcionem corretamente.
- Troque os cartuchos de gás ao ar livre ou em lugares bem ventilados, longe de chamas, qualquer outra fonte de ignição e outras pessoas.
- Feche a válvula de controle girando a maçaneta no sentido das agulhas do relógio (OFF).
- Certifique-se de que a tampa do cartucho está aparafusada em sentido anti-horário; coloque o cartucho de gás e torne a colocar os parafusos da tampa do cartucho em sentido das agulhas do relógio.



Se sente o odor a gás ou suspeita de que há uma fuga uma vez que o cartucho já tenha sido colocado, leve o aparelho a um lugar bem ventilado ao ar livre, afastado de fontes de ignição. Se deseja verificar se há fugas em seu eletrodoméstico, faça em local exterior. Não tente detectar fugas usando uma chama; use água com sabão.

- Substitua as pedras e o vidro segundo as instruções, logo coloque uma capa de pedras. As pedras não devem cobrir o queimador.
- Coloque o Cosiscoop sobre uma superfície endurecida, não inflamável e limpa ou sobre uma mesa que suporte peso. Verifique se o Cosiscoop está estável e nivelado.
- Abra lentamente a maçaneta de controle em sentido contrário ao das agulhas do relógio (ENCENDIDO) e sustente cuidadosamente um isqueiro aceso (comprimento mínimo de 140mm) aproximando delicadamente ao queimador, para que se encenda.
- Se o queimador não se acende depois de 5 segundos, apague a válvula de gás e espere 10 segundos antes de tornar a encender-la.
- Se a unidade não se acende depois de várias tentativas, contacte com seu vendedor.
- Evite mover a tocha uma vez que esteja acesa porque pode ser perigoso.
- Sempre coloque a tocha ao menos a 1m de distância das paredes e tetos e nunca perto de materiais inflamáveis.



**PRECAUÇÃO:** as partes acessíveis deste aparelho podem alcançar temperaturas bastante elevadas durante e após seu uso. Manipular com cuidado. Mantenha fora do alcance de crianças.

- Apague girando a paleta de controle completamente para a direita (OFF). Verifique que a tocha está completamente apagada ao terminar de utilizar o aparelho.
- Não tente manipular ou mover o aparelho quando estiver em funcionamento. Alcança altas temperaturas!

### Extração do cartucho

- Somente substitua os cartuchos de gás quando realmente estejam vazios.
- se assegure de que a tocha está apagada girando a maçaneta de controle completamente em sentido anti-horário e verificando que a tocha esteja apagada por completo.
- Troque e armazene os cartuchos de gás ao ar livre ou em lugares bem ventilados, longe de chamas, qualquer outra fonte de ignição (velas, cigarros, outros aparelhos produtores de chamas) e outras pessoas.
- Retire o vidro e as pedras antes de retirar o cartucho.
- Siga as instruções adequadas para se desfazer do cartucho.
- Certifique-se de estar bem parafusada a tampa do cartucho no sentido anti-horário; mover o cartucho de gás manualmente.
- Se o gás não se conecta, verifique se a tampa do cartucho está parafusada em sentido horário.

### What to do if something goes wrong?

Of course, we do everything we can to make a safe product. Therefore, always follow all instructions and directions in this user manual:

#### Extinguishing instructions for Cosiscoop gas lanterns

If something goes wrong, it is important to stop the gas supply as soon as possible. Immediately turn the control button to "off" to stop the gas supply. In most cases the flame will extinguish immediately. If there is a gas leak in the gas cartridge that prevents the flame from extinguishing, the flame can be extinguished with a fire blanket or a powder extinguisher. With the fire blanket you can extinguish the fire at an early stage. In addition, a powder extinguisher is suitable for extinguishing the fire of propane / butane gas. Never extinguish with another type of fire extinguisher.

#### Armazenamento

- Uma vez que esteja frio por completo, se o cartucho está vazio, desconecte a tocha do cartucho e guarde em um lugar fresco, seco e bem ventilado. PRECAUÇÃO: Se o cartucho contém gás, não desconecte do aparelho.

#### Mantenimento

- Não modifique dispositivo.
- Se suspeita de uma fuga de gás ou um mal funcionamento, deixe de usar imediatamente e apague a válvula. Leve o aparelho para que seja testado por uma pessoa qualificada.
- Se a tocha não se acende ou seu rendimento diminui, leve o produto ao seu fornecedor de serviço para sua reparação.

#### Especificações técnicas

<b>Modelo:</b>	lanterna a gás Cosiscoop Basket & Basket high
<b>Categoria do dispositivo:</b>	pressão de Butano ou mistura de Butano / Propano direta
<b>Tipo de gás:</b>	este aparelho só deve ser utilizado com 190 g de cartucho de Butano ou mistura de Butano / Propano perforável. Incluídas as marcas de Gimeg 190 gr, Campingaz C206, Coleman C190, Plein air 190 gr o Kemper 190 gr
<b>Marca de injektor:</b>	FM
<b>Entrada de calor / Consumo de gás:</b>	Butano 0,4 kW (29 g/h) Butano / Propano mistura 0,7 kW (50 g/h)

Esperamos que você goste da sua lanterna a gás e agradecemos muito se você compartilhar fotos e nos marcar via Facebook (@cosifires) e Instagram (@cosi\_fires)

#### Garantia:

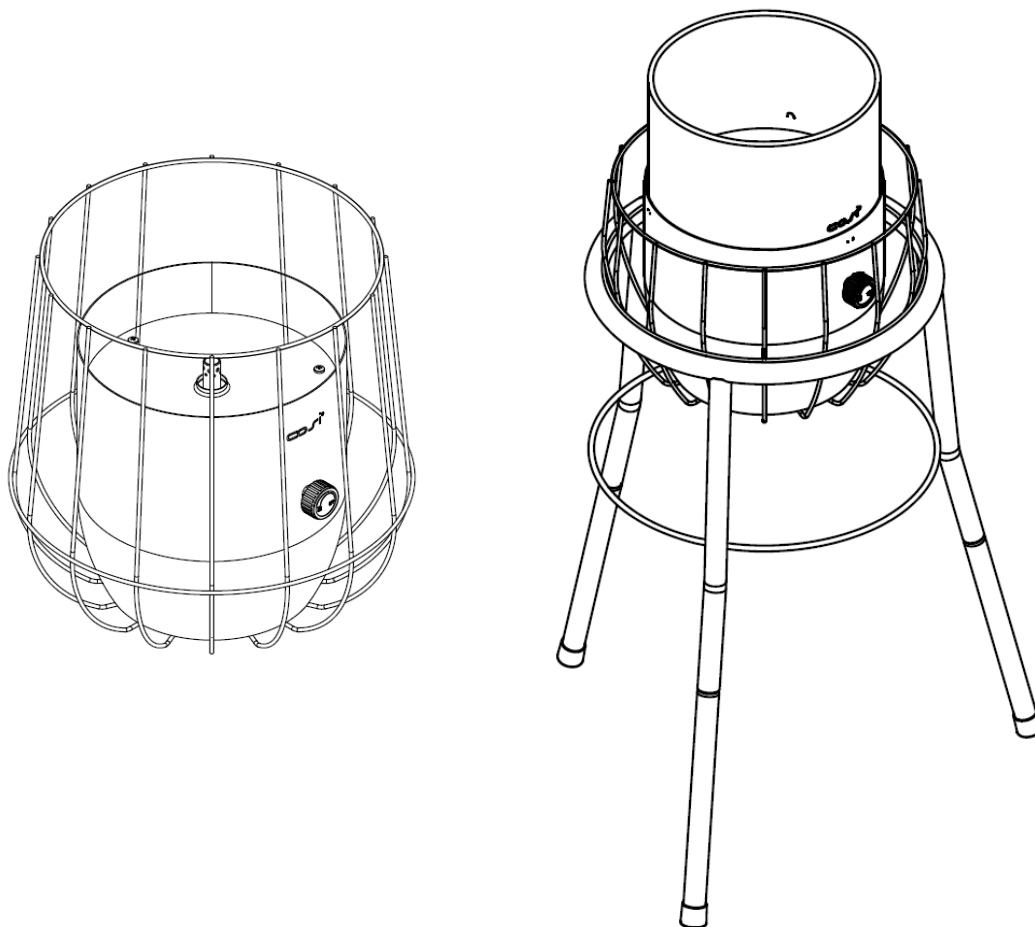
A Gimeg Nederland oferece uma garantia de dois anos no sistema técnico de gás do Cosiscoop Basket / Basket high. Caso tenha alguma pergunta sobre este produto, visite nosso site [www.cosi-fires.com](http://www.cosi-fires.com).

Cosi parte de Gimeg Netherlands B.V.  
Strijkviertel 27  
3454 PH de Meern, The Netherlands  
[www.cosi-fires.com](http://www.cosi-fires.com)

Importador Portugal  
BARRACHINA INVERSIONES Y SERVICIOS, S.L.  
CARRETERA CV-11 KM. 2,75  
12330 (TRAIQUERA) CASTELLÓN  
SPAIN  
TEL 93.662.06.80  
[www.butsir.com](http://www.butsir.com)

## DK: Cosi

### Brugsanvisning Cosiscoop Basket & Basket high gaslanternen

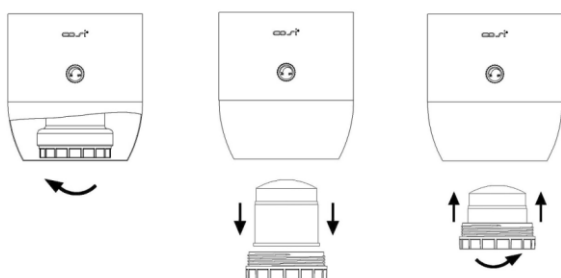
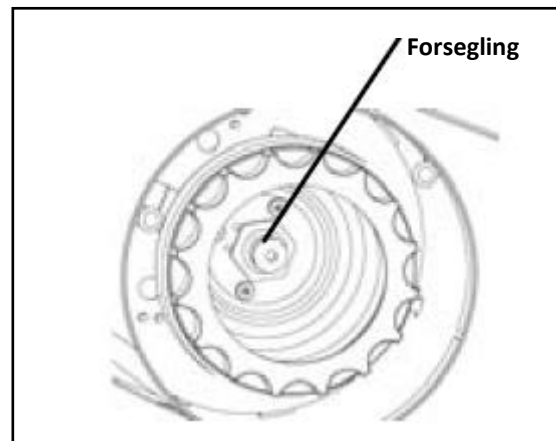


#### Vigtigt:

1. Læs venligst denne brugervejledning omhyggeligt for at gøre dig bekendt med apparatet, før du tilslutter det til gaspatronen.
2. Opbevar denne vejledning til fremtidig brug.
3. Denne fakkel bør kun anvendes med en 190g punkterbar Butan eller Butan / Propanblanding patron, svarende til Gimeg 190 gr, Campingaz C206, Coleman C190, Plein Air 190 gr eller Kemper 190 gr. Det kan være farligt at forsøge at bruge andre typer af gaspatroner.
4. Sørg for, at patronen er tom, før du skifter den
5. Denne fakkel er designet til udendørs brug, og skal opbevares væk fra brændbare materialer. Faklen skal anvendes på en plan, stabil og ikke-brændbar overflade. Apparatet skal være beskyttet mod direkte træk, men skal være anbragt på et godt ventileret sted.
6. Ændringer bør ikke foretages til nogen del af denne fakkel, og reparationer og vedligeholdelse bør kun udføres af sagkyndige personer.
7. Kast aldrig noget (ting, væsker osv.) I Cosiscoops flamme.
8. Sørg for, at Cosiscoop og gasdåserne er utilgængeligt for børn.

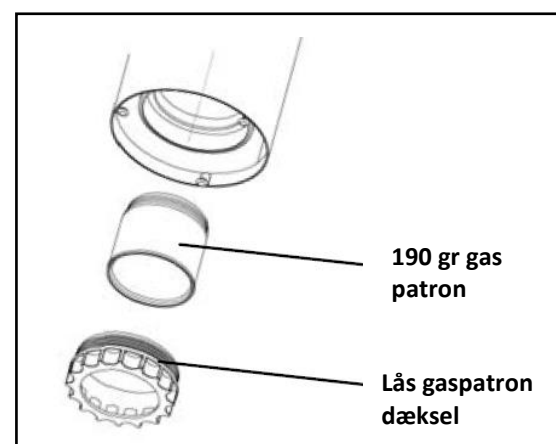
## Tilslutning til en gas-patron

- Hvis faklen er monteret på en tom patron, så læs venligst "fjernelse af patron".
- Fjern glas og sten, før du fjerner den tilsluttede gaspatron.
- Denne fakkel er udstyret med en tætnings skive. Kontroller, at tætnings skiven er til stede og i god stand før du tilslutter patronen.
- Må ikke anvendes, hvis forseglingen er beskadiget eller slidt.
- Brug ikke apparater, der er utætte, beskadigede eller ikke fungerer korrekt.
- Udskift kun gaspatroner udendørs eller i godt ventilerede steder væk fra åben ild, enhver anden antændelseskilde og andre mennesker.
- Luk kontrolventilen ved at dreje knappen med uret (fra).
- Skru gaspatron dækslet af mod uret; Fastgør gaspatronen og skru patrondækslet med uret.



Hvis der er en lugt af gas, eller du har mistanke om en lækage, når patronen er blevet monteret, så tag apparatet til en godt ventileret udendørs placering væk fra enhver antændelseskilde. Hvis du vil søge efter lækager i din apparatet, skal du gøre det udenfor. Forsøg ikke at detekttere lækager ved hjælp af en flamme; Brug sæbevand.

- Udskift sten og glas som anvist og læg derefter et lag af sten i. Stenene skal ikke dække brænderen.
- Placer Cosiscoop på en hærdet, ikke-brændbar og ren overflade eller på et vægtbestandigt bord. Sørg for, at Cosiscoop er stabil og i niveau.
- Åbn langsomt kontrolknappen mod uret (til) og hold en tændt lighter (minimumslængde 140 mm) i nærheden af brænderen.
- Hvis brænderen ikke tænder efter 5 sekunder, så luk ventilen og vent 10 sekunder, før gen-tænding.
- Hvis enheden ikke tænder efter flere forsøg, skal du kontakte forhandleren.
- Undgå at bevæge faklen når den er tændt, da det kan være farligt.
- Altid betjene faklen mindst 1m væk fra vægge og lofter og aldrig i nærheden af brændbare materialer.



**FORSIGTIGHED:** Tilgængelige dele af denne fakkel kan blive meget varmt under og efter brug. Håndter forsigtigt. Hold små børn væk fra dette apparat.

- Sluk ved at dreje kontrolknappen helt med uret (OFF). Kontrollér, at brænderen er helt slukket, inden du forlader den uden opsyn.

## Fjernelse af patronen

- Skift kun gas patroner, hvis de er tomme.
- Sørg for, at faklen er slukket ved at dreje kontrolknappen helt mod uret og kontrollere, at faklen er helt slukket.
- Du skal kun udskifte patronen udendørs eller på godt ventilerede steder væk fra åben ild og andre antændelseskilder.
- Opbevar og udskift kun gasdåser langt væk fra brændbare genstande, antændelseskilder (stearinlys, cigaretter, andre flammeproducerende apparater), dyr og mennesker.
- Fjern glas og sten, før du fjerner patronen.

- Bortskaffes i overensstemmelse med de instruktioner, der er trykt på gaspatronen.
- Skru blækpatrondækslet af mod uret; Tag patronen ud med hånden
- Skru patrondækslet på med uret, hvis der ikke tilsluttes gas

### Hvad skal jeg gøre, hvis noget går galt?

Selvfølgelig gør vi alt, hvad vi kan, for at skabe et sikkert produkt. Følg derfor altid alle instruktioner og instruktioner i denne brugervejledning:

#### Slukningsinstruktioner til Cosiscoop gaslamper

Hvis noget går galt, er det vigtigt at stoppe gastilførslen hurtigst muligt. Drej straks kontrolknappen til "off" for at stoppe gastilførslen. I de fleste tilfælde slukkes flammen med det samme.

Hvis der er en gaslækage i gasdåsen, der forhindrer flammen i at slukke, kan flammen slukkes med et brandtæppe eller en pulverslukker. Med brandtæppet kan du slukke ilden på et tidligt tidspunkt. Derudover er en pulverslukker egnet til at slukke ilden af propan / butangas. Sluk aldrig med en anden type brandslukningsudstyr.

#### Opbevaring

- Når patronen er tom, og faklen er helt afkølet, skal du koble brænderen fra patronen og opbevare begge dele på et køligt, tørt og godt ventileret sted. **FORSIGTIG:** Hvis patronen stadig indeholder gas, må du ikke afbryde forbindelsen til apparatet.

#### Vedligeholdelse

- Du må ikke ændre på apparatet
- Hvis du har mistanke om en lækage eller en fejl så stop straks med at bruge den og sluk for ventilen. Få apparatet testet af en sagkyndig person.
- Hvis faklen ikke vil brænde, eller hvis dens ydelse falder, skal du returnere den til din leverandør forhandler for at få service.

### Tekniske specifikationer

<b>Model:</b>	gaslanternen Cosiscoop Basket & Basket high
<b>Apparatkategori:</b>	Direkte butan tryk eller butan / propanblanding
<b>Gas type:</b>	Dette apparat må kun anvendes med 190g punkterbar Butan eller Butan / Propanblanding patron, svarende til Gimeg 190 gr, Campingaz C206, Coleman C190, Plein Air 190 gr eller Kemper 190 gr
<b>Mærkning af injektorer:</b>	Fm
<b>Varmetilførsel /</b>	
<b>Gas Forbrug:</b>	Butan 0,4 kW (29 g/h) Butan / Propanblanding 0,7 kW (50 g/h)

Vi håber, du nyder din gaslykt, og vi værdsætter det meget, hvis du deler fotos og mærker os via Facebook (@cosifires) og Instagram (@cosi\_fires)

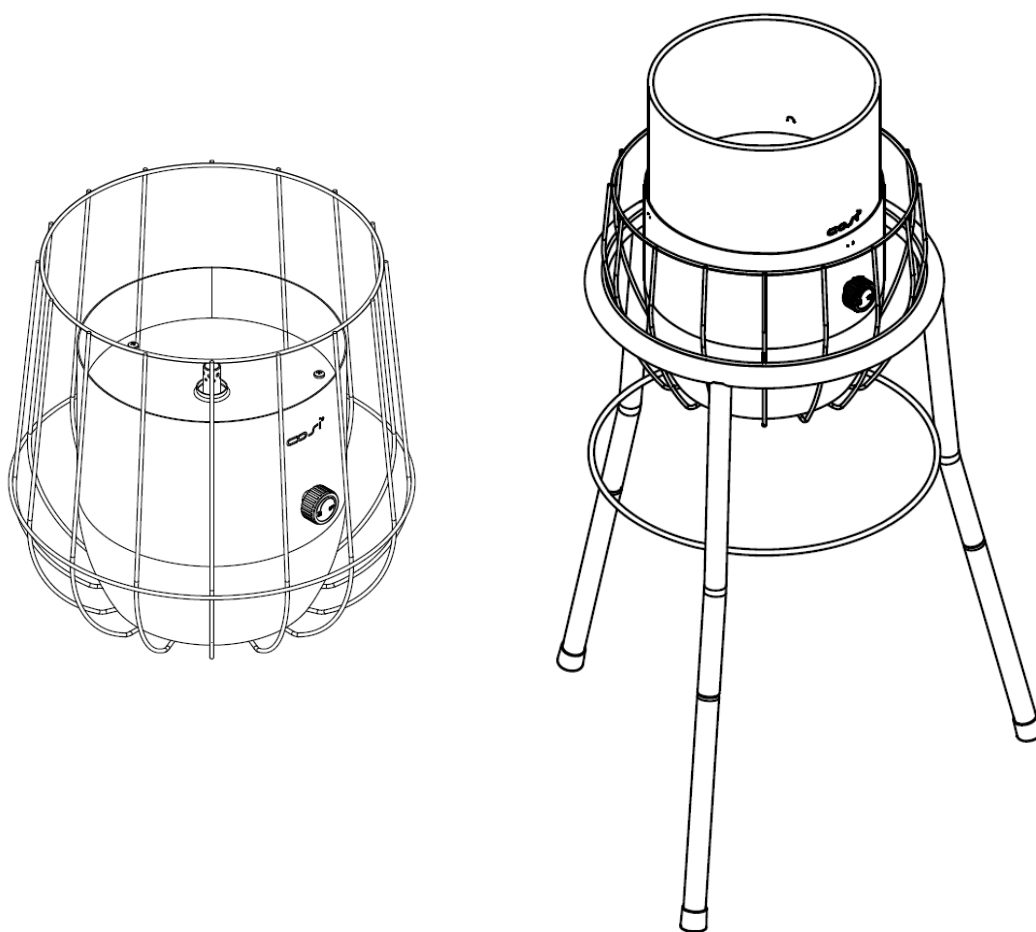
#### Garanti:

Gimeg Nederland giver to års garanti på det gasstekniske system i Cosiscoop Basket / Basket high. Hvis der er nogen spørgsmål om dette produkt, kan du besøge vores websted [www.cosi-fires.com](http://www.cosi-fires.com).

Cosi is part of Gimeg Netherlands B.V.  
Strijkviertel 27  
3454 PH de Meern  
The Netherlands  
+31(0)306629500  
[info@cosi-fires.com](mailto:info@cosi-fires.com)

## NO: Cosi

### *Brugsanvisning Cosiscoop Basket & Basket high gaslanternen*



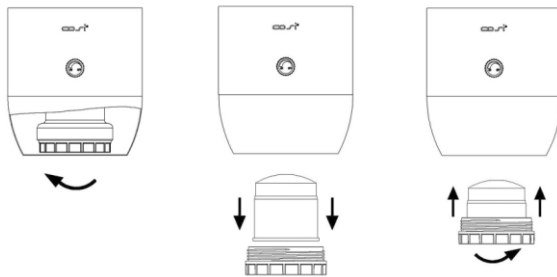
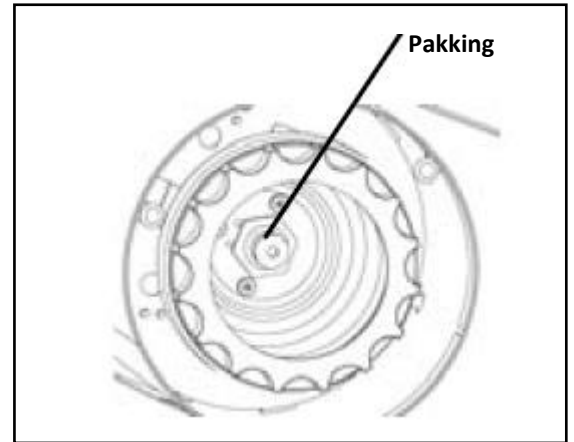
#### **Viktig:**

1. Les denne brukerveiledningen nøye for å gjøre deg kjent med enheten før du kobler den til Gasspatronen.
2. Behold denne veiledningen for fremtidig referanse.
3. Denne fakkelen skal bare brukes med en 190g punkterbar Butan eller Butan / Propan blanding gasspatron, som Gimeg 190 gr, Campingaz C206, Coleman C190, Plein Air 190 gr eller Kemper 190 gr. Det kan være farlig å prøve å bruke andre typer patroner.
4. Kontroller at patronen er tom før du slår den på
5. Denne fakkelen er laget for utendørs bruk og må lagres vekk fra brennbare materialer. Fakkelen må brukes på en flat, stabil og ikke-brennbar overflate. Apparatet skal beskyttes mot direkte trekk, men skal plasseres på et godt ventilert sted.
6. Endringer bør ikke gjøres til noen del av denne fakkelen, og reparasjoner og vedlikehold bør bare utføres av kvalifiserte personer.
7. Kast aldri noe (ting, væsker osv.) I flammen på Cosiscoop.

8. Forsikre deg om at Cosiscoop og gasspatronene er utilgjengelig for barn.

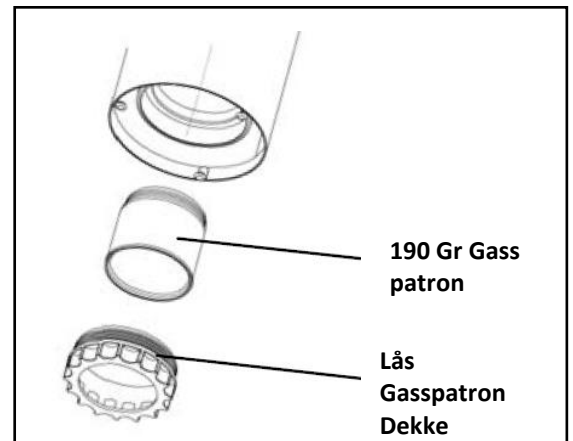
### Koble til en gasspatron

- Hvis fakkelen er montert på en tom patron, kan du lese "ta ut patronen".
- Fjern glasset og steinene før du tar ut den tilkoblede patron.
- Denne fakkelen er utstyrt med en forseglings plate. Kontroller at forseglings platen finnes og er i god stand før du kobler til patronen.
- Ikke bruk hvis forseglingen er skadet eller slitt.
- Brug ikke apparater, der er utætte, beskadigede eller ikke fungerer korrekt.
- Udsift kun gasspatroner utendørs eller i godt ventilerte steder væk fra åben ild, enhver anden antændelseskilde og andre mennesker.
- Luk kontrollventilen ved at dreje knappen med uret (fra).
- Skru gasspatron dækslet af mod uret; Fastgør gasspatronen og skru patrondækslet med uret.



Hvis det er en lukt av gass, eller du mistenker en lekkasje når gasspatronen er montert, ta apparatet til en godt ventilert utendørs sted bort fra enhver tenning kilde. Hvis du vil gjerne søke for lekkasje gjøre det utendørs. Ikke prøv å oppdage lekkasjer ved hjelp av en flamme; Bruk såpevann.

- Skift ut steinen og glasset som instruert, og deretter plassere et lag av stein i. Stein bør ikke dekke fakkelen.
- Plasser Cosiscoop på en herdet, ikke-brennbar og ren overflate eller på et bord som tåler vekt. Forsikre deg om at Cosiscoop er stabil og står jevnt.
- Åpne kontrollknappen mot klokken (på) og hold en tent gasslighter (minimum lengde 140 mm) nær fakkelen.
- Hvis brenneren ikke slås på etter 5 sekunder, så lukke ventilen og vent 10 sekunder før gen-tenning.
- Hvis enheten ikke slås på etter flere forsøk, bør du kontakte forhandleren.
- Unngå å flytte fakkelen når den er slått på, da det kan være farlig.
- Bruk alltid fakkelen minst 1m fra vegger og tak og aldri i nærheten av brennbare materialer.



**FORSIGTIGHED:** Tilgjengelige dele af denne fakkell kan blive meget varmt under og efter brug. Håndter forsigtigt. Hold små børn væk fra dette apparat.

- Slå av ved å vri kontroll knotten helt med klokken (av). Sørg for at enheten er helt avkjølt før du forlater den uten tilsyn

### Ta ut patronen

- Bytt bare patronene hvis de er tomme.
- Kontroller at fakkelen er slått av ved å rotere kontroll knotten helt mot klokken og sjekk at fakkelen er helt av.

- Du bør bare skifte ut patronen utendørs eller i godt ventilerte områder vekk fra åpne flammer og andre kilder til tenning.
- Oppbevar og bytt bare gasspatroner langt borte fra brennbare gjenstander, antenneskilder (stearinlys, sigaretter, andre flammeproduserende apparater), dyr og mennesker.
- Fjern glasset og steinene før du tar ut patronen.
- Avhende patronen i overensstemmelse med instruksene som er trykt på Gasspatronen.
- Skru ut patron dekslet mot urviseren; Fjern kassetten for hånd
- Skru ut patron dekslet med urviseren hvis ingen gass tilkobling er

### Hva skal jeg gjøre hvis noe går galt?

Selvfølgelig gjør vi alt vi kan for å lage et trygt produkt. Følg derfor alltid alle instruksjonene og instruksjonene i denne brukerhåndboken:

#### Slokningsinstruksjoner for Cosiscoop gasslykter

Hvis noe går galt, er det viktig å stoppe gassforsyningen så snart som mulig. Vri kontrollknappen straks til "off" for å stoppe gassforsyningen. I de fleste tilfeller vil flammen slukke umiddelbart.

Hvis det er en gasslekkasje i gasspatronen som hindrer flammen i å slukke, kan flammen slukkes med et brannteppe eller et pulverslukker. Med brannteppe kan du slukke brannen på et tidlig tidspunkt. I tillegg er en pulverslukker egnet for å slukke brannen av propan / butangass. Sluk aldri med en annen type branntekningsutstyr.

#### Lagring

- Når patronen er tom og fakkelen er helt avkjølt, koble fakkelen fra patronen og holde begge på en kjølig, tørt, godt ventilert sted. Forsiktig: Hvis patronen fremdeles inneholder gass, må du ikke koble fra enheten.

#### Vedlikehold

- Ikke endre enheten
- Hvis du mistenker en lekkasje eller en feil da stoppe umiddelbart bruke den og slå av ventilen. Har enheten testet av en kvalifisert person.
- Hvis fakkelen ikke vil brenne, eller hvis ytelsen reduseres, må du returnere den til leverandørens forhandler for service.

### Tekniske spesifikasjoner

<b>Modell:</b>	gasslanternen Cosiscoop Basket & Basket high
<b>Enhet Kategori:</b>	Direkte trykk Butan eller Butan / Propan blandning
<b>Gass type:</b>	Denne enheten kan bare brukes med 190g punkterbar Butan eller Butan / Propan blandning gasspatroner, tilsvarende Gimeg 190 gr, Campingaz C206, Coleman C190, Plein Air 190 gr eller Kemper 190 gr
<b>Merking av dysene:</b>	Fm
<b>Varme inngang / Gassforbruk:</b>	Butan 0,4 kW (29 g/h) Butan / Propan blandning 0,7 kW (50 g/h)

Vi håper du liker gasfakkelen din og vi setter stor pris på den hvis du deler bilder og merker oss via Facebook (@cosifires) og Instagram (@cosi\_fires).

#### Garanti:

Gimeg Nederland gir to års garanti på det gasstekniske systemet til Cosiscoop Basket & Basket high. Hvis det er noen spørsmål om dette produktet, besøk vår hjemmeside [www.cosi-fires.com](http://www.cosi-fires.com).

Cosi is part of Gimeg Netherlands B.V.

Strijkviertel 27

3454 PH de Meern

The Netherlands

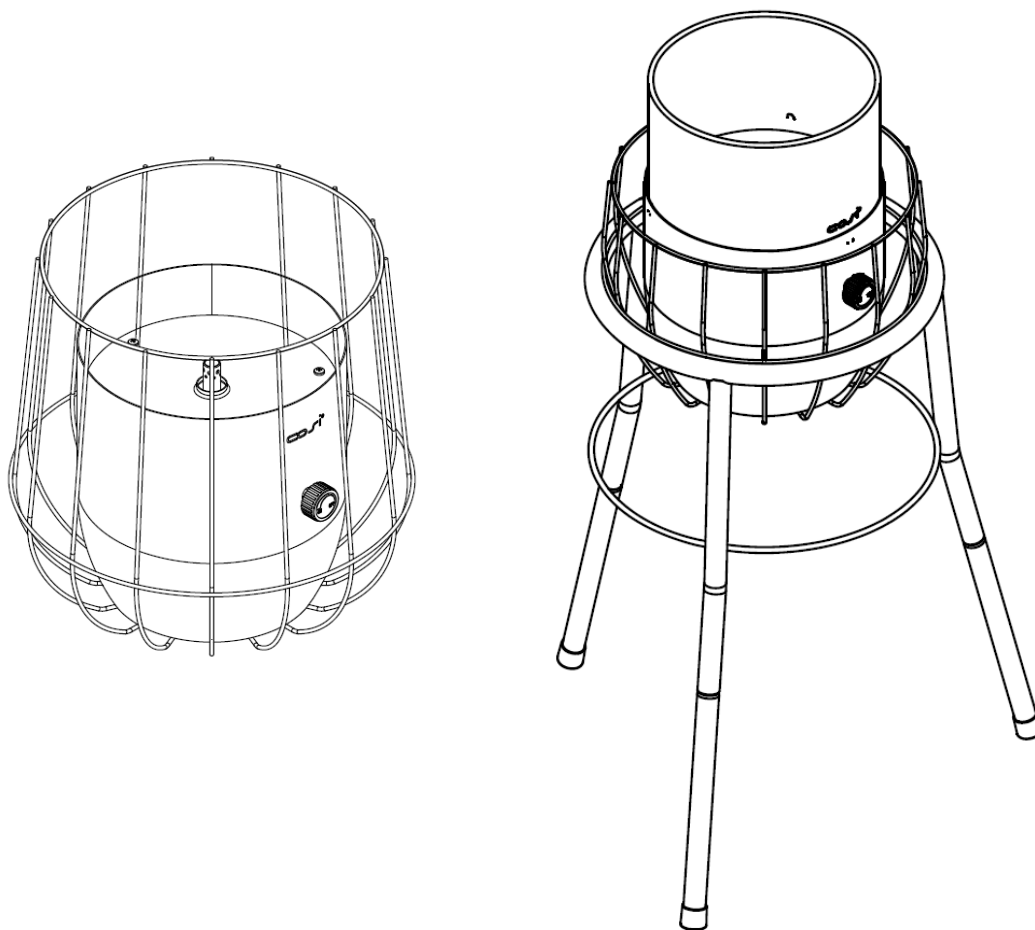
+31(0)306629500

[info@cosi-fires.com](mailto:info@cosi-fires.com)



## SE: Cosi

### *Bruksanvisning Cosiscoop Basket & Basket high gasollantern*

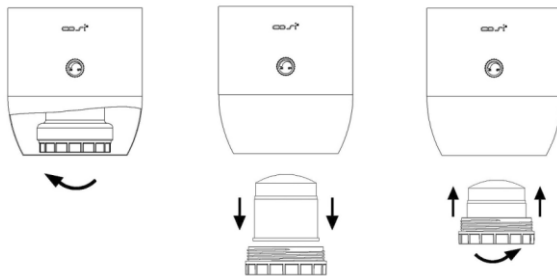
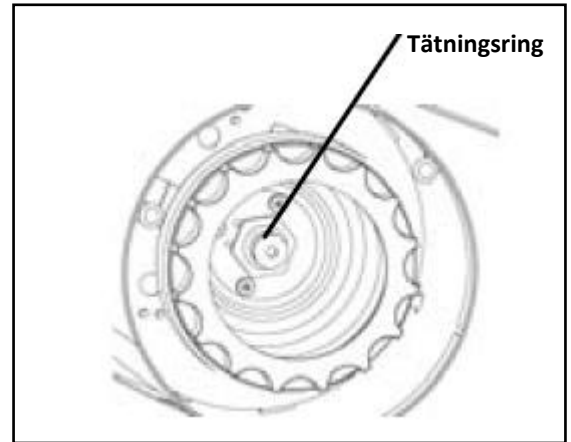


#### **Viktigt:**

1. Läs den här bruksanvisning noga för att bekanta dig med apparaten innan du ansluter den till gasolpatronen.
2. Behåll den här guiden för framtida referens.
3. Denna ficklampa bör endast användas med en 190g punkterbar Butan eller Butan / Propan blandning patron, liknande Gimeg 190 gr, Campingaz C206, Coleman C190, Plein Air 190 gr eller Kemper 190 gr. Det kan vara farligt att försöka använda andra typer av Gas patroner.
4. Se till att patronen är tom innan du bytar den
5. Denna fackla är avsedd för utomhusbruk och måste förvaras åtskilt från brännbara material. Facklan skall appliceras på en plan, stabil och icke brännbar yta. Apparaten skall vara skyddad mot direkt drag, men skall vara placerad på en väl ventilerad plats.
6. Ändringar bör inte göras till någon del av denna fackla, och reparationer och underhåll bör endast utföras av kvalificerade personer.
7. Kasta aldrig någonting (föremål, vätskor etc.) i flamman på Cosiscoop.
8. Se till att Cosiscoop och gaspatronerna är utom räckhåll för barn.

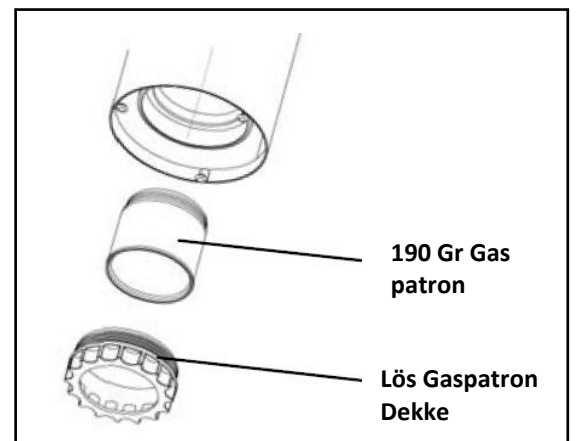
## Underhåll

- Ändra inte på enheten.
- Om du misstänker en läcka eller ett fel sedan sluta omedelbart använda den och stänga av ventilen. Enheten måste testats av en kvalificerad person.
- Om facklan inte brinner, eller om dess prestanda minskar, måste du returnera den till din återförsäljare för service.
- Ansluta till en gasol patron. Denna fackla är försedd med en tätningsskiva. Kontrollera att tätningsskivan finns och i gott skick Innan du ansluter patronen.
- Använd inte om tätningen är skadad eller sliten.
- Använd inte enheter som läcker, är skadade eller inte fungerar som de ska.
- Byt endast ut gasolpatroner utomhus eller på väl ventilerade platser bort från öppen eld, alla andra antändningskällor och andra människor.
- Stäng styrventilen genom att vrida ratten medurs (av).
- Skruva loss patronlocket moturs; Sätt fast patronen och skruva fast patronlocket medurs.



Om det finns en lukt av gas, eller om du misstänker en läcka när patronen har monterats, ta apparaten till en väl ventilerad utomhus plats bort från någon antändningskälla. Om du vill söka efter läckor i enheten gör du det utanför. Försök inte att detektera läckor med hjälp av en flamma; Använd såpvatten.

- Byt ut sten och glas enligt instruktionerna och placera sedan ett lager av sten i. Stenarna bör inte täcka brännaren.
- Placera Cosiscoop på en härdad, icke brandfarlig och ren yta eller på ett bord som kan bära vikt. Se till att Cosiscoop är stabil och jämn.
- Öppna ventilen långsamt moturs (på) och håll en tänd tändare (minsta längd 140 mm) nära brännaren.
- Om brännaren inte slås på efter 5 sekunder, stäng sedan ventilen och vänta 10 sekunder innan re-tändning.
- Om enheten inte slås på efter flera försök kontaktar du återförsäljaren.
- Undvik att flytta enheten när den är påslagen, eftersom det kan vara farligt.
- Manövrera alltid enheten minst 1m från väggar och innertak och aldrig i närheten av brännbara material.



**WARNING:** tillgängliga delar av denna ficklampa kan bli mycket varma under och efter användning. Hantera försiktigt. Håll små barn borta från enheten.

- Stäng av genom att vrida på styrventilen helt medurs (av). Kontrollera att brännaren är helt avstängd innan den lämnas obevakad.

## Ansluta till en gasol patron

- Om facklan är monterad på en tom patron, vänligen läs "ta bort patronen".
- Ta bort glaset och stenarna innan du tar ut den anslutna gas patronen.
- Denna fackla är försedd med en tätningsskiva. Kontrollera att tätningsskivan finns och i gott skick Innan du ansluter patronen.
- Använd inte om tätningen är skadad eller sliten.
- Använd inte enheter som läcker, är skadade eller inte fungerar som de ska.

## Ta bort patronen

- Byt endast gasol patronerna om de är tomma.
- Kontrollera att enheten är avstängd genom att vrida på styrventilen helt moturs och kontrollera att ficklampan är helt avstängd.
- Du bör endast byta ut patronen utomhus eller i väl ventilerade utrymmen bort från öppen eld och andra antändningskällor.
- Förvara och byt endast gaspatroner långt borta från lättantändliga föremål, eventuella antändningskällor (ljus, cigaretter, andra flamproducerande apparater), husdjur och människor.
- Ta bort glaset och stenarna innan du tar ut patronen.
- Patronen kasseras enligt de anvisningar som finns tryckt på patronen.
- Skruva loss patronlocket moturs; Ta ut patronen för hand
- Skruva på patronlocket medurs

## Vad ska jag göra om något går fel?

Naturligtvis gör vi allt vi kan för att göra en säker produkt. Följ därför alltid alla instruktioner och anvisningar i denna bruksanvisning:

### Släckningsinstruktioner för Cosiscoop gaslyktor

Om något går fel är det viktigt att stoppa gastillförseln så snart som möjligt. Vrid omedelbart kontrollknappen till "off" för att stoppa gastillförseln. I de flesta fall slocknar flammen omedelbart.

Om det finns en gasläcka i gaspatronen som förhindrar att flammen släcks kan flammen släckas med en brandfilt eller en pulversläckare. Med brandfilten kan du släcka elden i ett tidigt skede. Dessutom är en pulversläckare lämplig för att släcka elden av propan / butangas. Släck aldrig med någon annan typ av brandsläckare.

### Lagring

- När patronen är tom och facklan är helt kyld, koppla loss enheten från patronen och hålla båda på en sval, torr, väl ventilerad plats. **WARNING:** om patronen fortfarande innehåller gas ska du inte koppla bort enheten.

## Tekniska specifikationer

<b>Modell:</b>	gasollantern Cosiscoop Basket & Basket high
<b>Enhetskategori:</b>	Direkt tryck Butan eller Butan / Propan blandning
<b>Typ av gasol:</b>	Denna enhet får endast användas med 190g punkterbar Butan eller Butan / Propan blandning patron, motsvarande Gimeg 190 gr, Campingaz C206, Coleman C190, Plein Air 190 gr eller Kemper 190 gr
<b>Märkning av injektorer:</b>	Fm
<b>Värme ingång /</b>	
<b>Gas förbrukning:</b>	Butan 0,4 kW (29 g/h) Butan / Propan blandning 0,7 kW (50 g/h)

Vi hoppas att du gillar din gaslyktan och vi uppskattar det mycket om du delar bilder och taggar oss via Facebook (@cosifires) och Instagram (@cosi\_fires).

### Garanti:

Gimeg Nederland ger två års garanti på det gastekniska systemet i Cosiscoop Basket & Basket high.

Om det finns några frågor om denna produkt, besök vår webbplats [www.cosi-fires.com](http://www.cosi-fires.com).

Cosi is part of Gimeg Netherlands B.V.

Strijkviertel 27

3454 PH de Meern

The Netherlands

+31(0)306629500

[info@cosi-fires.com](mailto:info@cosi-fires.com)