

Español

Mesas con fuego Cosi

Instrucciones de uso y montaje

Importante:

1. Por favor, lea detenidamente estas instrucciones de montaje y el manual de uso antes de instalar y utilizar la mesa con fuego.
2. El manual de uso y las instrucciones de montaje deben guardarse junto con la mesa con fuego de gas. En caso de venta a terceros, estos documentos deben ser incluidos.
3. En caso de uso indebido o incumplimiento de las normas de seguridad, se rechazará cualquier responsabilidad y no se aplicará la garantía.
4. Para obtener ayuda o información adicional, póngase en contacto con el Servicio Técnico de Butsir o con su comercio de compra.
5. **Advertencia: Mantenga a los niños pequeños a una distancia segura. ¡Las partes accesibles pueden ponerse muy calientes!**
6. Las mesas con fuego Cosi sólo son aptas para el uso al aire libre.
7. Este aparato y la bombona de gas deben ser utilizados y almacenados de acuerdo con las regulaciones y normativas aplicables.

Instrucciones de uso y montaje

Contenido de este documento:

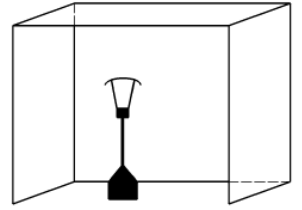
1. Indicaciones importantes de seguridad
2. Instrucciones de montaje
3. Manual de uso
4. Datos técnicos

1. Indicaciones importantes de seguridad

Al utilizar la mesa con fuego Cosi, se deben seguir siempre las instrucciones de seguridad para evitar el riesgo de incendio y otros daños a personas y objetos. Lea atentamente estas instrucciones de seguridad antes de utilizar el aparato.

1. La mesa con fuego Cosi debe ser montada correctamente de acuerdo con las instrucciones de montaje proporcionadas. La mesa con fuego Cosi debe ser colocada recta sobre una base dura y estable.
2. Utilice únicamente el tipo de gas y el tipo de bombona especificados en estas instrucciones.
3. El aparato debe ser colocado lejos de materiales inflamables (min. 1 metros) y se debe mantener el espacio de alrededor del dispositivo libre de materiales inflamables y / o líquidos.
4. Antes de su uso, compruebe que todas las conexiones de la bombona de gas siguen estando correctamente montadas y que no estén sueltas, compruebe que el sello del regulador esté bien colocado y que sea capaz de realizar su función. Si las conexiones están sueltas, apriételas siempre antes de utilizar el aparato y asegúrese de que la válvula del regulador de gas esté cerrada.
5. Reemplace la bombona de gas en un área bien ventilada lejos de una fuente de ignición (vela, cigarrillos, otros dispositivos que produzcan llamas).
6. Compruebe que la conexión y la manguera no tengan fugas cada vez que se vuelva a conectar la conexión de gas o al menos una vez al mes. La manguera flexible debe ser reemplazada dentro de los intervalos prescritos. Vea la sección 2.4.
7. La manguera de gas nunca debe entrar en contacto con la superficie caliente del quemador.
8. La manguera de gas debe cumplir con las leyes y reglamentos nacionales aplicables (EN16436). La manguera está conectada al regulador de presión de gas suministrado. No conecte la bombona de gas directamente al dispositivo sin el regulador.
9. El regulador de presión está ajustado a 37 mbar. El regulador de gas debe ajustarse de acuerdo con la categoría de gas específica (vea la placa de datos). El regulador debe cumplir con la norma EN 16129.
10. Nunca cambie los ajustes de la válvula de aire del quemador. Si los conductos de ventilación de los anillos del quemador están bloqueados, consulte inmediatamente con el Servicio Técnico de Butsir.
11. En caso de fuga de gas, no se debe utilizar el dispositivo o se debe cortar el suministro de gas y se debe examinar y rectificar el dispositivo antes de volver a utilizarlo.
12. Nunca obstruya el libre flujo de aire y oxígeno hacia el aparato. Nunca cambie el sistema de gas de este aparato. Cualquier cambio en el sistema puede ser peligroso e invalidará la garantía del dispositivo.
13. El inyector de este aparato no debe ser retirado y debe ser instalado únicamente por el fabricante.
14. Está prohibido cambiar este aparato de una presión de gas a otra.
15. Mantenga a los niños y a las mascotas a una distancia suficientemente lejos del aparato. El quemador Cosi tiene partes que se calientan mucho cuando se usan. Después de su uso, espere hasta que el aparato se haya enfriado lo suficiente antes de que los niños y las mascotas se acerquen al mismo. Le recomendamos que espere al menos 1,5 horas.
16. Nunca mueva el quemador mientras el dispositivo esté en uso. Espere al menos 1,5 horas después de su uso antes de mover el aparato. Cierre la válvula del regulador antes de mover el dispositivo.
17. Nunca deje el fuego abierto sin supervisión durante su uso.
18. Este aparato tiene un fuego abierto. Asegúrese de que durante su uso los niños y las mascotas estén siempre supervisados por un adulto y una persona responsable.
19. No tocar las piedras de lava y, si corresponde, los troncos cerámicos hasta que se hayan enfriado completamente.
20. Cierre el suministro de gas después del uso.
21. Espere al menos 1 hora antes de colocar la placa de cubrimiento sobre el aparato. La colocación prematura de la tapa del quemador causará daños al quemador o incluso puede provocar un incendio.
22. La mesa con fuego Cosi está diseñada para proporcionar calor y sólo debe utilizarse al aire libre.
23. Utilice siempre las bombonas de gas prescritos como se describe en este manual.

24. En caso de vientos fuertes, se debe prestar atención especial a evitar que el dispositivo se vuelque.
25. La mesa con fuego Cosi debe utilizarse siempre al aire libre o en zonas muy bien ventiladas. Esto puede ser, por ejemplo, invernaderos o porches. Un cuarto bien ventilado debe tener al menos el 25% de la superficie abierta (parte abierta al exterior). La superficie es la suma de las paredes del cuarto.
26. Tenga cuidado, las partes accesibles pueden calentarse mucho.
27. Guarde siempre el manual de uso y las instrucciones de montaje con el dispositivo.
28. Asegúrese de que la manguera de gas siempre esté doblada directamente hacia abajo hacia la bombona de gas y de que nunca esté presionada contra las superficies calientes del dispositivo.



2. Instrucciones de montaje

La mesa con fuego Cosi debe conectarse con el regulador de presión de gas y manguera de gas. La bombona de gas también lo tiene que comprar usted mismo. Estos pueden ser comprados a través de su proveedor local de gas. Vea una representación visual de las instrucciones de montaje de la mesa con fuego al final de este documento.

1. Colocación de la mesa con fuego Cosi

Saque con cuidado su mesa con fuego Cosi de su embalaje. Elija el lugar donde desea colocar la mesa con fuego Cosi. La ubicación del aparato debe cumplir las siguientes condiciones:

- Asegúrese de que la mesa con fuego Cosi esté colocada sobre una superficie dura y estable (preferiblemente de piedra). La superficie debe ser completamente plana y estar limpia.
- La mesa con fuego Cosi debe colocarse al menos a un metro de distancia de materiales y líquidos inflamables.

Antes de que la mesa con fuego Cosi esté lista para su uso, se debe instalar una batería AAA para el encendido piezoeléctrico. Vea “2.5 Reemplazar la batería”.

Si ha colocado la mesa con fuego Cosi correctamente, puede colocar las piedras de lava y los troncos cerámicos en la parte superior. Primero desembale las piedras pequeñas de lava y colóquelas en el suelo. Las piedras pequeñas de lava y las piedras grandes de lava se suministran con cada mesa con fuego Cosi. Recoja las piedras pequeñas de lava sin gravilla y colóquelas con cuidado sobre el modelo. Repita lo mismo con las piedras de lava grandes y asegúrese de que el anillo de fuego esté lleno de piedras de lava. Mantenga la mayor cantidad posible de piedras de lava alrededor de la unidad de ignición.

Después de colocar las piedras de lava, saque los troncos cerámicos de su embalaje. Coloque los troncos cerámicos sobre el anillo de fuego como si fuera un fuego convencional.

Si desea volver a pedir las piedras de lava o los troncos cerámicos, esto es posible en su dirección de compra.

¿Es la primera vez que va a usar la mesa con fuego Cosi? Asegúrese de que el aparato se encienda con el ajuste a máxima potencia durante 15 minutos. De esta manera, las piedras de lava se calientan bien y esto asegura que cualquier desnivel o burbuja de aire de las piedras de lava desaparezca. La primera vez que utilice el quemador, mantenga una distancia de al menos dos metros; debido a las burbujas de aire que salen de las piedras de lava que se calientan en el primer momento, las piedras pueden saltar ligeramente en el aire.

¿Desea limpiar o mover los troncos cerámicos y las piedras de lava después de su uso? ¡Asegúrese de que siempre se hayan enfriado completamente!

Las piedras de lava y los troncos pueden eventualmente volverse negros. Esto tiene que ver con la formación de hollín, que siempre es causado por dispositivos que muestran una llama amarilla. Puede eliminar este hollín soplando o aspirando los troncos cerámicos y las piedras de lava con una aspiradora. El hollín también se puede eliminar con un cepillo seco.

2. Colocación de la bombona de gas

¿Ha comprado una bombona de gas que está prescrito en las instrucciones adjuntas (vea la página 8)? A continuación, puede colocar la bombona de gas en el dispositivo. Sin embargo, esto no es obligatorio. También puede elegir colocar la bombona de gas de forma externa al dispositivo.

- Colocación de la bombona de gas en el dispositivo

Debajo de la mesa con fuego Cosi hay habitáculo para la colocación de la botella. Abra la puerta empujando en la esquina superior izquierda. Coloque la bombona de gas en el marco de acero y conecte el regulador la bombona de gas. Apriete el regulador a mano.

Asegúrese de que la manguera de gas esté siempre doblada hacia abajo, hacia la bombona de gas. Asegúrese de que la manguera de gas nunca esté presionada contra las superficies calientes del dispositivo.

¿No está usando la mesa con fuego Cosi? Siempre cierre la válvula del regulador de gas.

- Coloque la bombona de gas de forma externa al dispositivo.

¿No quiere colocar la bombona de gas en el modelo porque está utilizando una bombona de gas con una capacidad superior a la prescrita en las instrucciones? En ese caso, también puede colocar la bombona de gas de forma externa. Puede hacerlo de la siguiente manera:

1. Guíe la manguera de gas desde el exterior del dispositivo colocando la manguera de gas por debajo de la mesa de fuego Cosi.
2. La manguera de gas suministrada tiene una longitud de 1,5 m. Coloque la bombona de gas a una distancia máxima de 1 metro de la mesa de fuego Cosi. No es posible colocar la manguera de gas sobre el suelo. Las personas y las mascotas pueden caerse sobre la manguera de gas. Por lo tanto, siempre coloque la bombona de gas en un lugar donde no se pueda caminar y donde los niños y las mascotas no puedan alcanzarlo.
3. Conecte la bombona de gas al regulador de presión suministrado y abra la bombona de gas si desea utilizar la mesa de fuego Cosi. ¿No está usando la mesa de fuego Cosi? Cierre siempre la válvula del regulador de gas.

3. Reemplazar la bombona de gas

¿Se ha agotado la bombona de gas y necesita reemplazarlo? ¡Asegúrese de que el modelo, los troncos cerámicos y las piedras de lava se hayan enfriado completamente! Utilice la descripción en el punto 2 'Colocación de la bombona de gas' y retire la bombona vieja.

4. Reemplazar la manguera de gas y el regulador de presión

Reemplace su manguera de gas propano cada cinco años. Este es un consejo nacional. Compruebe siempre que el dispositivo no tenga fugas de gas después de reemplazar el regulador de presión y la manguera de gas.

Puede hacerlo como se indica a continuación:

- Abra el regulador de gas, ¡pero no encienda el dispositivo!
- Haga una solución que consista en mitad detergente y mitad agua y rocíela sobre cada conexión y sobre la manguera de gas. Si hay una fuga de gas en la conexión o en la manguera, se formarán burbujas de aire.
- Si se forman burbujas de aire y, por lo tanto, hay una fuga de gas, cierre el gas inmediatamente. Compre una manguera o regulador nuevo.
- ¿Persiste el problema? Póngase en contacto con el Servicio Técnico de Butsir.

Reemplace la manguera de gas o el regulador de presión para asegurarse de que estén montados exactamente de la misma manera. En España se debe instalar un regulador de presión de 29/37 mbar. La longitud máxima de la manguera de gas es la suministrada por el fabricante.

En caso de duda, consulte siempre con el Servicio Técnico Butsir.

5. Reemplazar la pila para el encendido piezoeléctrico

La mesa con fuego Cosi tiene un encendido piezoeléctrico que funciona con una pila AAA. Es posible que después de un uso frecuente esta pila se agote. La pila se puede reemplazar de la siguiente manera:

- Asegúrese de que la mesa con fuego Cosi, los troncos cerámicos y las piedras de lava se hayan enfriado completamente.

- Asegúrese de que la mesa con fuego Cosi ya no esté conectada a una bombona de gas.
- Junto al botón de control hay un botón negro más pequeño. Este es el encendido y contiene la pila.
- Ahora puede abrir el encendido negro y la pila de acuerdo con las instrucciones de los lugares de encendido, preste atención al lado +/-.
- Puede entregar la pila vieja en un punto de reciclaje.

6. Mover el dispositivo

Es aconsejable mover la mesa con fuego Cosi lo menos posible. Con cada movimiento se corre el riesgo de dañar la mesa con fuego Cosi. Si aun así desea mover el dispositivo, asegúrese de que la mesa con fuego Cosi esté desconectada de la bombona de gas. La nueva ubicación de la mesa con fuego Cosi debe ser plana, dura, estable y limpia.

7. Colocar la funda

Para cada mesa de fuego existe una funda protectora que puede ser comprada por separado. La funda protectora protege su mesa de fuego Cosi contra las influencias meteorológicas y la lluvia. Colóquela sólo cuando la mesa de fuego Cosi se haya enfriado completamente. Si coloca la funda inmediatamente después del uso de la mesa, ésta se dañará e incluso podría incendiarse.

Tenga en cuenta: ¿compró una mesa de fuego Cosi de teca? Nunca coloque la funda protectora sobre la madera de teca durante un largo periodo. Desafortunadamente, la teca no es adecuada para ser cubierta bajo una funda durante mucho tiempo. Puede dejar el tablero de teca afuera o almacenarla. Para obtener consejos para el mantenimiento y tratamiento de la madera de teca, consulte la página 'Preguntas Frecuentes' en nuestro sitio web www.cosi-fires.com

3. Manual de uso perteneciente a la colección: Mesa con fuego Cosi

- Asegúrese siempre de seguir exactamente las instrucciones de este manual de uso. Si no se siguen correctamente estas instrucciones, se pueden producir incendios o explosiones que pueden causar daños personales, materiales o la pérdida de vidas. Nunca utilice líquidos o vapores inflamables cerca de un dispositivo encendido.
- Una instalación incorrecta, ajustes o modificaciones en el dispositivo pueden resultar en lesiones o daños materiales. Por favor, lea atentamente las instrucciones de montaje, las instrucciones de seguridad y el manual de uso.
- Nunca deje el dispositivo desatendido cuando esté en uso o cuando esté conectado a una bombona de gas.
- Qué hacer si el dispositivo emite un olor a gas:
 - Cierre inmediatamente el regulador de gas y póngase en contacto con un especialista técnico en gas. No utilice el dispositivo hasta que el dispositivo haya sido aprobado para su uso de nuevo.
- En estos casos, la instalación, el mantenimiento y la revisión deben ser realizados siempre por un instalador de gas autorizado.
- Utilice el aparato únicamente al aire libre en un área bien ventilada y nunca en un edificio, casa, garaje u otra área cerrada.
- Las bombonas de gas deben ser guardados al aire libre y en áreas bien ventiladas. Mantenga las bombonas de gas fuera del alcance de los niños.
- La mesa con fuego Cosi se debe almacenar en un área bien ventilada. Guarde la mesa con fuego Cosi sólo cuando esté desconectada de la bombona de gas.
- La mesa con fuego Cosi no está aprobada como dispositivo para cocinar y, por lo tanto, no puede utilizarse como tal.
- Compruebe por lo menos una vez al mes y cada vez que se cambie algo en el dispositivo que la mesa con fuego Cosi no tenga fugas de gas.
- Mantenga el área alrededor del dispositivo libre de líquidos, materiales y vapores inflamables. Nunca arroje nada al fuego de la mesa con fuego Cosi.
- Nunca utilice otro combustible que no sea gas propano.

Instrucciones de encendido

- Compruebe que la mesa con fuego Cosi tenga estabilidad y firmeza.
- Quite la funda protectora.
- Pulse el pequeño botón negro (botón de encendido) hasta que escuche un tic suave (este es el encendido piezoeléctrico). Si no se escucha nada al pulsar el botón de encendido, es probable que sea necesario cambiar la pila. Mantenga pulsado el botón de encendido mientras abre el suministro de gas girando el botón grande (suministro de gas) a la posición 'ALTO (HI)'. El quemador debe encenderse en 15 segundos. Si el quemador se enciende completamente, mantenga pulsado el botón de control durante otros 15 segundos. La llama seguirá ardiendo. ¿Se extingue la llama? Entonces inténtelo de nuevo y mantenga pulsado el botón de suministro de gas durante más tiempo.

Apagar la mesa con fuego Cosi

- Gire el botón de control hasta la posición 'APAGADO (OFF)' para que la llama se apague. Si la llama está completamente apagada, cierre la válvula del regulador de gas.
- Deje que la mesa con fuego Cosi, las piedras de lava y los troncos cerámicos se enfríen completamente y luego coloque la funda protectora sobre la mesa con fuego Cosi.


4. Datos técnicos: Mesa con fuego Cosi

| | |
|--|--|
| Mesa con fuego Cosi | |
| Tipo / Categoría: | Aparato de calefacción para uso exterior |
| Tipo de gas y presión de gas correspondiente | Butano/Propano I3B/P(30) 28-30 mbar (NL, LU) I3+(28-30/37) - Propano 37 mbar – Butano 28-30 mbar (BE, LU, GB, FR, ES) Propano Butano: I3B/P(50) - 50 mbar (DE, AT, CH) |
| Potencia calorífica: | 8,5 kW / 8,5 kW / 11,5 kW |
| Consumo de gas: | (618 g/h) / (G30: 618 g/h, G31: 607 g/h) / (837 gr/h) |

¿Qué bombona de gas se utiliza en la mesa con fuego de Cosi?

El siguiente diagrama muestra el producto de la colección de mesas con fuego Cosi que usted ha comprado. Detrás del producto se indica qué bombona de gas se puede utilizar y en qué modelo. La mesa con fuego Cosi ha sido ampliamente probada en bombonas de gas propano. Utilice siempre una de las bombonas de gas prescritas. El uso de otra bombona de gas puede tener un comportamiento de combustión diferente o, en el peor de los casos, puede causar daños graves a personas, mascotas o materiales. ¿Tiene alguna duda sobre la bombona de gas que desea utilizar? En ese caso contacte inmediatamente el servicio al cliente de Cosi o a un especialista en gas reconocido y autorizado.

El diámetro máximo de la bombona de gas es de 305 mm y la altura máxima, incluido el regulador de presión de gas de 390 mm. La botella de propano Butsir Pro de adapta perfectamente a estas medidas.

| | |
|---------------------|--|
| Modelo: | La bombona de gas recomendado: |
| Mesa con fuego Cosi |  <div style="border: 1px solid black; padding: 5px; margin-top: 10px; text-align: center;"> BUTSIR PRO 5 kg </div> |

La mesa con fuego Cosi es una colección de Cosi.
Cosi es una marca de Gimeg Nederland B.V.

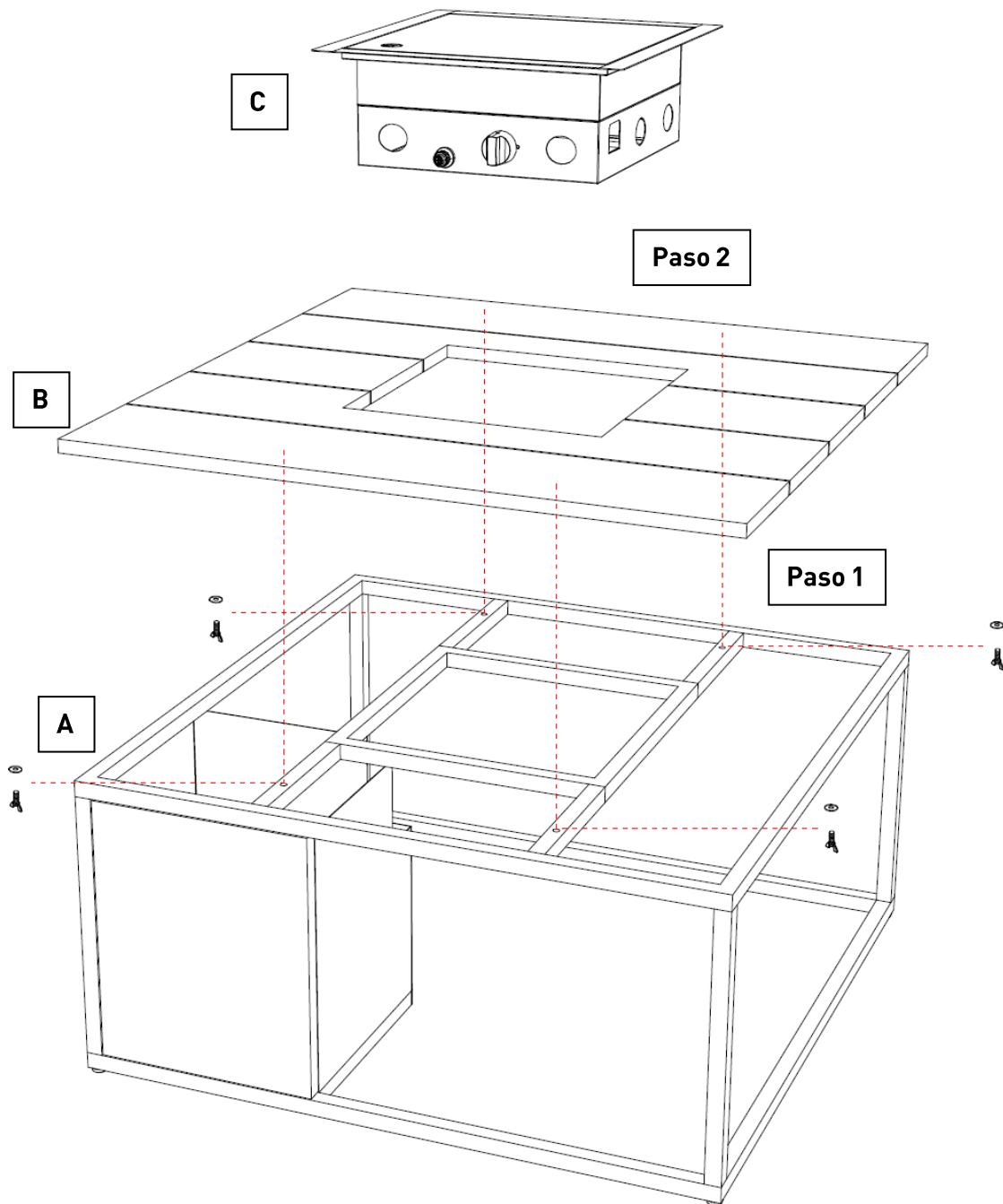
Garantía Mesa con fuego Cosi

Butsir ofrece una garantía de dos años para el sistema técnico de gas de la mesa de fuego Cosi. La mesa con fuego Cosi es de aluminio. Tenga siempre cuidado con la mesa con fuego de Cosi, ya que cuando mueva el dispositivo puede dañarse. ¿Tiene preguntas que no se encuentran en este manual? En nuestra página web puede encontrar la información que busca: www.cosi-fires.com

También puede ponerse en contacto con Butsir a través de los siguientes datos:

Barrachina Inversiones y Servicios S.L.
C/ Solsones 2, Edificio Muntadas B 3^ªª
08820 El Prat del Llobregat
Barcelona
Tel; 936 620685
www.fuegosdejardin.com

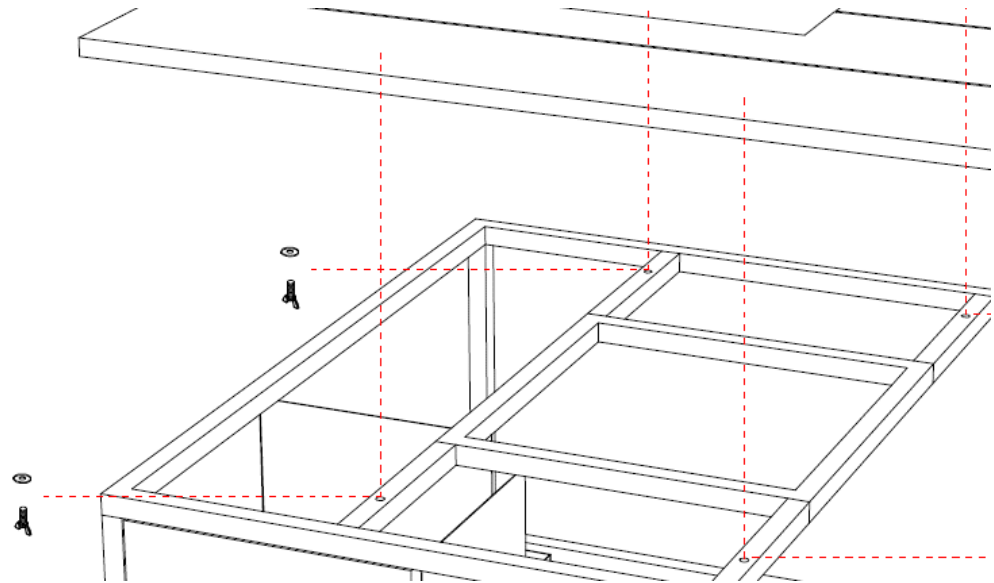
Instrucciones de montaje Mesa con fuego Cosiloft 100 & 120



Paquete 1: Marco (A) y quemador (C)

Paquete 2: Tablero (B)

Paso 1: Coloque el tablero (B) sobre el marco (A) y móntelo.



Paso 2: Coloque el quemador (C) en el hueco del tablero (B). Si ha comprado un Cosiloft 120, es más fácil instalar el quemador si primero se retira el botón de control del quemador. Después de colocar el quemador en el hueco, colóquelo el botón de control de nuevo en el quemador.

